

車両情報				
車名	初年度登録	型式	形状	車台番号
三菱ふそう	平成28年7月	TPG-FEB50	クレーン付平	FEB50-550435
走行	馬力	シフト	ブレーキ	ボディ内寸
39.828km	150PS/110KW	M/T 5速	ハキューム	長: 3,550 mm 幅: 1,910 mm 高: 370 mm 門高: mm

◎: 良好 ○: 通常走行問題なし △: 要修理 /: 装備無し ※あくまでも当社判断基準によるものです

エンジン			電装関係			キャビン		
点検項目	結果	状態	点検項目	結果	状態	点検項目	結果	状態
異音	◎		エアコン	△	冷えない	シート	◎	
オイル混入	◎		スターター	◎		ヘッドライト	◎	LED 社外品
オイル漏れ	◎		オルタネーター	◎		ウィンカー	◎	
水混入	◎		P/W (運転席)	◎		ワイパー	◎	
水漏れ	◎		P/W (助手席)	◎		ミラー	◎	
燃料漏れ	◎		坂道発進装置	◎				
排気	◎		異常ランプ	◎		走行関係		
マフラー	◎		オーディオ	◎	ナビ付き	点検項目	結果	状態
ターボ	◎		バックカメラ	◎	カラー	リーフサス	◎	
冷却水吹返	◎		電格ミラー	◎		エアサス	/	
ミッション			ETC	◎	2.0	パワステ	◎	
点検項目	結果	状態	タコグラフ	/		ハンドル	◎	
ギア鳴き	◎		上物仕様			燃料タンク	◎	スチール 100L
ギア抜け	◎		点検項目	結果	状態	デフ		
クラッチ	◎		床材質	/	鉄板	点検項目	結果	状態
異音	◎					異音	◎	
オイル漏れ	◎					オイル漏れ	◎	
リターダ	/					デフロック	/	

特記事項 キャビン汚れ

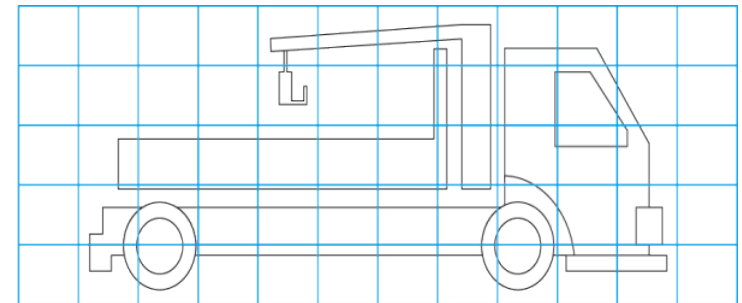
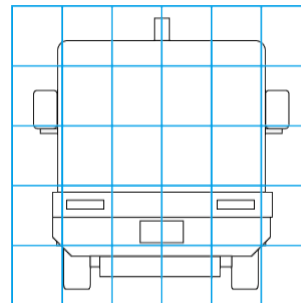
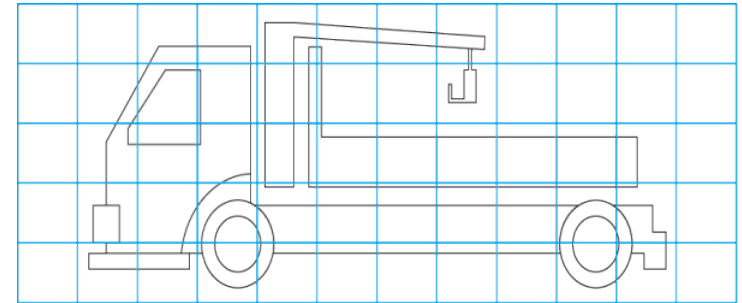
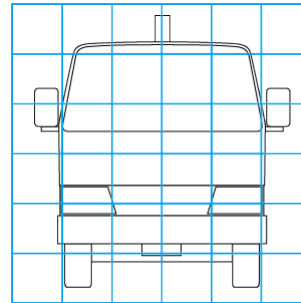
記録簿 有 (H29/7~R3/7)

タイヤ残量			
単位: mm			
0	7		
-	-		
2	3	3	2
-	-	-	-
スペア	-	0	

タイヤサイズ			
	205/85R16	205/85R16	
	-	-	
205/85R16	205/85R16	205/85R16	205/85R16
-	-	-	-
スペア	-	205/85R16	
素材: スチール	備考:		

上物仕様			
上物名	メーカー	型式「製造番号」	年式
平ボディ	完成車		平成28年7月
【備考】セイコーラック、鳥居前工具箱2ヶ			
クレーン/クレーン	ユニック	URU265 「F335075」	平成28年5月
【備考】5段、ラジコン、フックイン、2.9t吊、籠付き			
【備考】			

外装状態			
キャブコーション	フレーム番号	フレームのさび	飛石
有	確認済	小	無



【外装】

外装キズ	外装へこみ	うき	曲がり	サビ	補修跡	割れ	庫内キズ	庫内へこみ	庫内穴あき	床汚れ
------	-------	----	-----	----	-----	----	------	-------	-------	-----

【ボデー内】