

車両情報				
車名	初年度登録	型式	形状	車台番号
三菱ふそう	令和3年8月	2KG-FK62FZ	クレーン付平	FK62FZ-606723
走行	馬力	シフト	ブレーキ	ボディ内寸
342km	240PS/177KW	M/T 6速	エア	長: 5,510 mm 幅: 2,370 mm 高: 690 mm 門高: mm

◎:良好 ○:通常走行問題なし △:要修理 /:装備無し ※あくまでも当社判断基準によるものです

エンジン			電装関係			キャビン		
点検項目	結果	状態	点検項目	結果	状態	点検項目	結果	状態
異音	◎		エアコン	◎		シート	◎	
オイル混入	◎		スターター	◎		ヘッドライト	◎	H I D
オイル漏れ	◎		オルタネーター	◎		ウィンカー	◎	
水混入	◎		P/W (運転席)	◎		ワイパー	◎	
水漏れ	◎		P/W (助手席)	◎		ミラー	◎	
燃料漏れ	◎		坂道発進装置	◎				
排気	◎		異常ランプ	◎		走行関係		
マフラー	◎		オーディオ	◎		点検項目	結果	状態
ターボ	◎		バックカメラ	/		リーフサス	◎	
冷却水吹返	◎		電格ミラー	◎		エアサス	/	
			ETC	/		パワステ	◎	
ミッション			タコグラフ	◎		ハンドル	◎	
点検項目	結果	状態	上物仕様			燃料タンク	◎	スチール 200L
ギア鳴き	◎		点検項目	結果	状態	デフ		
ギア抜け	◎		床材質	/	木材	点検項目	結果	状態
クラッチ	◎					異音	◎	
異音	◎					オイル漏れ	◎	
オイル漏れ	◎					デフロック	/	
リターダ	/							

特記事項 ※未使用車
記録簿 無○

タイヤ残量

単位: mm

8	8		
—	—		
8	8	8	8
—	—	—	—
スベア		8	—

タイヤサイズ

	265/70R19.5	265/70R19.5		
	—	—		
265/70R19.5	265/70R19.5	265/70R19.5	265/70R19.5	
—	—	—	—	
スベア		265/70R19.5	—	

素材: スチール 備考:

上物仕様

上物名	メーカー	型式「製造番号」	年式
アルミ平	パブコ	3344 163	令和3年

【備考】 引出しフック4対。サイド・リヤ煽り高さ違い(サイド690mm,リヤ590mm)。

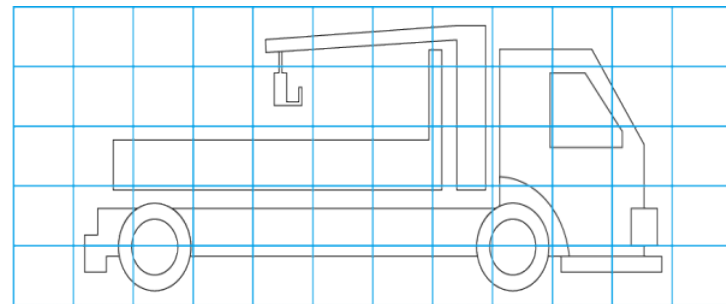
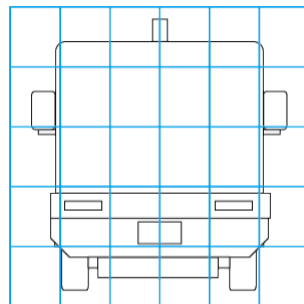
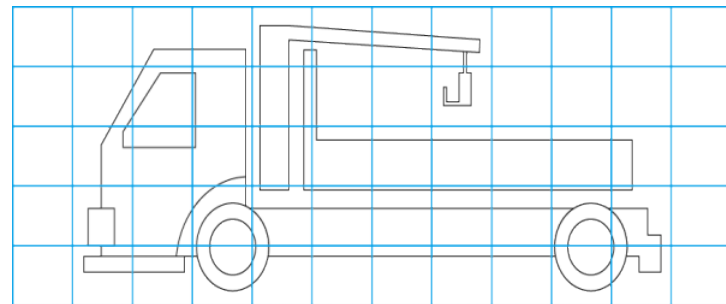
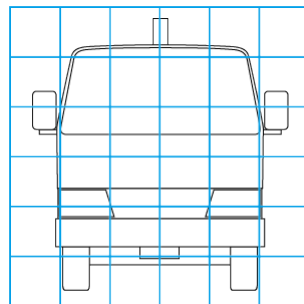
クレーン/クレーン	ユニック	URG374 A 「G115013」	令和3年8月
-----------	------	-----------------------	--------

【備考】 4段ブーム。フックイン。最大荷重2.39 t。ラジコン付き。

【備考】

外装状態

キャブコーション	フレーム番号	フレームのさび	飛石
有	確認済	無	無



外装キズ	外装へこみ	うき	曲がり	サビ	補修跡	割れ	庫内キズ	庫内へこみ	庫内穴あき	床汚れ
------	-------	----	-----	----	-----	----	------	-------	-------	-----