

車両情報				
車名	初年度登録	型式	形状	車台番号
いすゞ	平成24年5月	TKG-NKR85A	クレーン付平	NKR85-7024469
走行	馬力	シフト	ブレーキ	ボディ内寸
43,239km	150PS/110KW	A/T スムーサー 6速	ハキューム	長: 2,430 mm 幅: 1,620 mm 高: 300 mm 門高: mm

◎: 良好 ○: 通常走行問題なし △: 要修理 /: 装備無し ※あくまでも当社判断基準によるものです

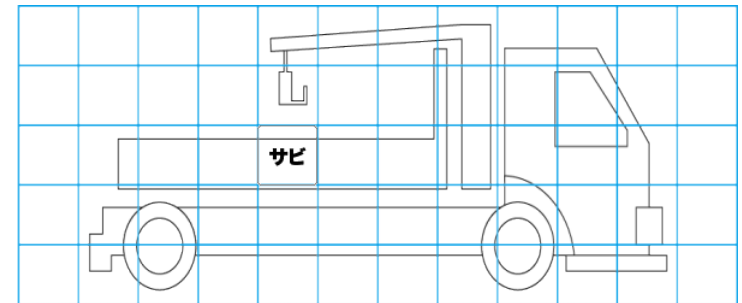
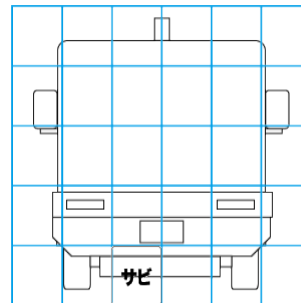
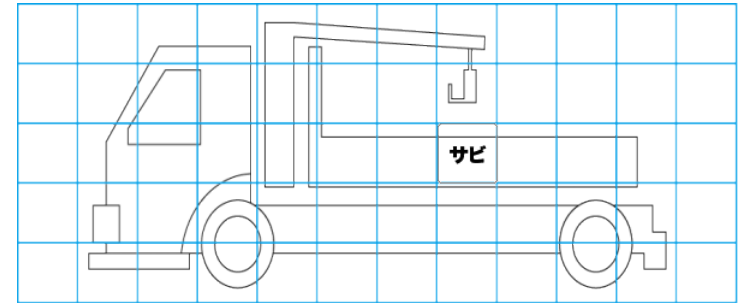
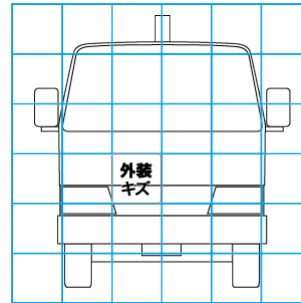
エンジン			電装関係			キャビン		
点検項目	結果	状態	点検項目	結果	状態	点検項目	結果	状態
異音	◎		エアコン	◎		シート	◎	
オイル混入	◎		スターター	◎		ヘッドライト	◎	ハロゲン
オイル漏れ	◎		オルタネーター	◎		ウィンカー	◎	
水混入	◎		P/W (運転席)	◎		ワイパー	◎	
水漏れ	◎		P/W (助手席)	◎		ミラー	◎	
燃料漏れ	◎		坂道発進装置	/		走行関係		
排気	◎		異常ランプ	◎		点検項目	結果	状態
マフラー	◎		オーディオ	◎		リーフサス	◎	
ターボ	◎		バックカメラ	◎	カラー	エアサス	/	
冷却水吹返	◎		電格ミラー	◎		エアサス	/	
ミッション			上物仕様			デフ		
点検項目	結果	状態	点検項目	結果	状態	点検項目	結果	状態
ギア鳴き	◎		床材質	/	鉄板	異音	◎	
ギア抜け	◎					オイル漏れ	◎	
クラッチ	/					デフロック	/	
異音	◎							
オイル漏れ	◎							
リターダ	/							

特記事項  
記録簿 有 (H24/7, H25/7, H30/1~R1/7)

タイヤ残量				タイヤサイズ			
単位: mm							
7	7			195/85R16	195/85R16		
-	-			-	-		
7	7	7	7	195/85R16	195/85R16	195/85R16	195/85R16
-	-	-	-	-	-	-	-
スベア			8	スベア		195/85R16	-
素材: スチール				備考:			

上物仕様			
上物名	メーカー	型式「製造番号」	年式
平ボディ	完成車		平成24年5月
【備考】 ロープ穴4対 ※床面サビ・裏面腐食有り			
クレーン/クレーン	タダノ	ZE253MH 「ET 4338」	平成24年5月
【備考】 3段ブーム、フックイン			
垂直ゲート	新明和工業	RE06-1103 「S30608707」	平成24年
【備考】 幅: 1,580mm 奥行: 700mm			

外装状態			
キャブコーション	フレーム番号	フレームのさび	飛石
有	確認済	小	点傷有



【外装】					【ボデー内】					
外装キズ	外装へこみ	うき	曲がり	サビ	補修跡	割れ	庫内キズ	庫内へこみ	庫内穴あき	床汚れ