

車両情報				
車名	初年度登録	型式	形状	車台番号
UDトラックス	平成20年6月	ADG-CW4YL改	脱着式コンテナ車	CW4YL-30139
走行	馬力	シフト	ブレーキ	ボディ内寸
752,260km	450PS/331KW	M/T H/L 12速	エア	長: mm 幅: mm 高: mm 門高: mm

◎:良好 ○:通常走行問題なし △:要修理 /:装備無し ※あくまでも当社判断基準によるものです

エンジン			電装関係			キャビン																																			
点検項目	結果	状態	点検項目	結果	状態	点検項目	結果	状態																																	
異音	◎		エアコン	◎		シート	○	破れ、へたり、 擦れ																																	
オイル混入	◎		スターター	◎		ヘッドライト	◎	HID																																	
オイル漏れ	◎		オルタネーター	◎		ウィンカー	○	前:左割れ																																	
水混入	◎		P/W(運転席)	◎		ワイパー	◎																																		
水漏れ	◎		P/W(助手席)	◎		ミラー	◎																																		
燃料漏れ	◎		坂道発進装置	/		<table border="1"> <thead> <tr> <th colspan="3">走行関係</th> </tr> <tr> <th>点検項目</th> <th>結果</th> <th>状態</th> </tr> </thead> <tbody> <tr> <td>リーフサス</td> <td>◎</td> <td></td> </tr> <tr> <td>エアサス</td> <td>/</td> <td></td> </tr> <tr> <td>パワステ</td> <td>◎</td> <td></td> </tr> <tr> <td>ハンドル</td> <td>○</td> <td>擦れ</td> </tr> <tr> <td>燃料タンク</td> <td>◎</td> <td>スチール 400L</td> </tr> </tbody> </table>			走行関係			点検項目	結果	状態	リーフサス	◎		エアサス	/		パワステ	◎		ハンドル	○	擦れ	燃料タンク	◎	スチール 400L												
走行関係																																									
点検項目	結果	状態																																							
リーフサス	◎																																								
エアサス	/																																								
パワステ	◎																																								
ハンドル	○	擦れ																																							
燃料タンク	◎	スチール 400L																																							
排気	◎		異常ランプ	◎		デフ	◎																																		
マフラー	○	テールパイプすす付 着	オーディオ	◎		点検項目	結果	状態																																	
ターボ	◎		バックカメラ	◎	カラー	異音	◎																																		
冷却水吹返	◎		電格ミラー	◎		オイル漏れ	○	キャリア取付面 1軸目しみあり																																	
<table border="1"> <thead> <tr> <th colspan="3">ミッション</th> </tr> <tr> <th>点検項目</th> <th>結果</th> <th>状態</th> </tr> </thead> <tbody> <tr> <td>ギア鳴き</td> <td>◎</td> <td></td> </tr> <tr> <td>ギア抜け</td> <td>◎</td> <td></td> </tr> <tr> <td>クラッチ</td> <td>◎</td> <td></td> </tr> <tr> <td>異音</td> <td>◎</td> <td></td> </tr> <tr> <td>オイル漏れ</td> <td>◎</td> <td></td> </tr> <tr> <td>リターダ</td> <td>◎</td> <td>永久磁石式</td> </tr> </tbody> </table>			ミッション			点検項目	結果	状態	ギア鳴き	◎		ギア抜け	◎		クラッチ	◎		異音	◎		オイル漏れ	◎		リターダ	◎	永久磁石式	<table border="1"> <thead> <tr> <th colspan="3">上物仕様</th> </tr> <tr> <th>点検項目</th> <th>結果</th> <th>状態</th> </tr> </thead> <tbody> <tr> <td>床材質</td> <td>/</td> <td></td> </tr> </tbody> </table>			上物仕様			点検項目	結果	状態	床材質	/		デフロック	◎	
			ミッション																																						
点検項目	結果	状態																																							
ギア鳴き	◎																																								
ギア抜け	◎																																								
クラッチ	◎																																								
異音	◎																																								
オイル漏れ	◎																																								
リターダ	◎	永久磁石式																																							
上物仕様																																									
点検項目	結果	状態																																							
床材質	/																																								

特記事項 走行752,252km時、メーター新品に交換。(記録簿あり)

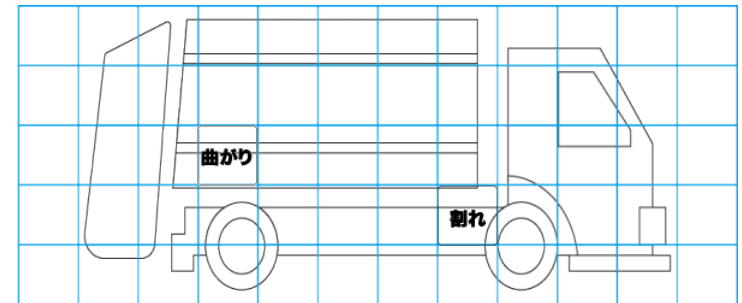
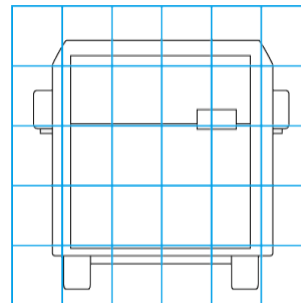
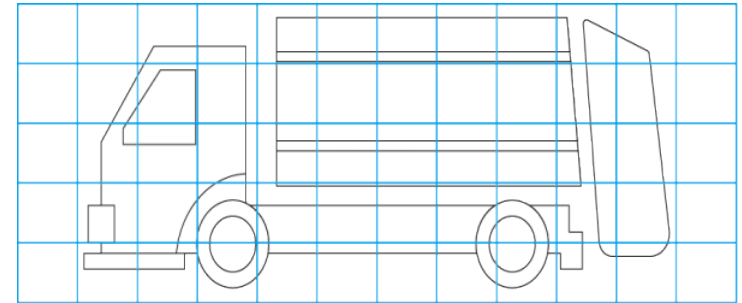
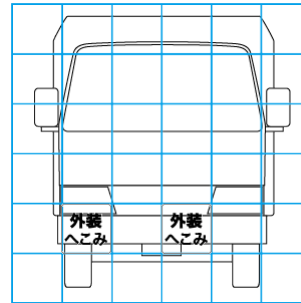
記録簿 有 (H21/5、H25/8、H29/2~R3/10)

タイヤ残量				タイヤサイズ			
単位: mm							
12	12			11R22.5 16PR	11R22.5 16PR		
—	—			—	—		
5	7	7	7	11R22.5 14PR	11R22.5 14PR	11R22.5 14PR	11R22.5 14PR
12	12	9	12	11R22.5 16PR	11R22.5 16PR	11R22.5 16PR	11R22.5 16PR
スペア	9	—		スペア	11R22.5 16PR	—	

素材: スチール 備考:

上物仕様			
上物名	メーカー	型式「製造番号」	年式
脱着式コンテナ車	新明和工業	CCA1012-21F 「005394706」	平成20年
【備考】アームロール			
【備考】			
【備考】			

外装状態			
キャブコーション	フレーム番号	フレームのさび	飛石
有	確認済	小	点傷有



【外装】

外装キズ	外装へこみ	うき	曲がり	サビ	補修跡	割れ	庫内キズ	庫内へこみ	庫内穴あき	床汚れ
------	-------	----	-----	----	-----	----	------	-------	-------	-----

【ボデー内】