

車両情報				
車名	初年度登録	型式	形状	車台番号
日野	平成26年10月	TKG-FD7JLAA	ウイング	FD7JLA-16027
走行	馬力	シフト	ブレーキ	ボディ内寸
654,369km	240PS/177KW	M/T 6速	エア	長: 864 mm 幅: 249 mm 高: 355 mm 門高: 2,330 mm

◎: 良好 ○: 通常走行問題なし △: 要修理 /: 装備無し ※あくまでも当社判断基準によるものです

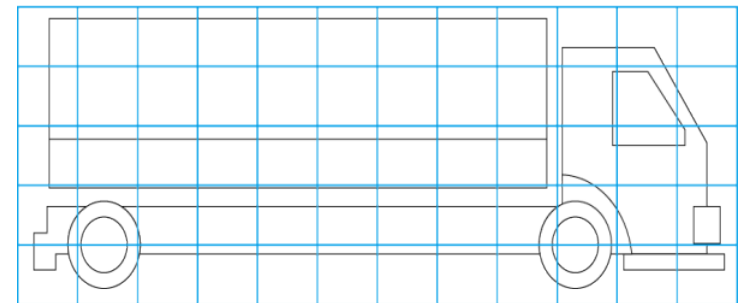
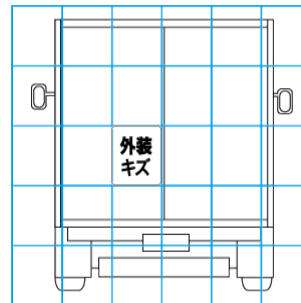
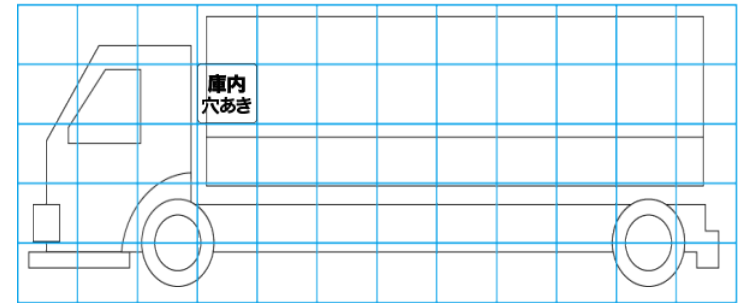
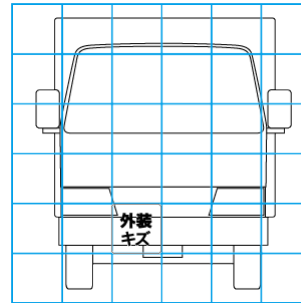
エンジン			電装関係			キャビン		
点検項目	結果	状態	点検項目	結果	状態	点検項目	結果	状態
異音	◎		エアコン	○	異音 フロアモーター。	シート	○	タバコ穴 ビニールシートカバー 破れ。
オイル混入	◎		スターター	◎		ヘッドライト	◎	H I D
オイル漏れ	◎		オルタネーター	◎		ウィンカー	◎	
水混入	◎		P/W (運転席)	◎		ワイパー	◎	
水漏れ	◎		P/W (助手席)	◎		ミラー	◎	
燃料漏れ	◎		坂道発進装置	◎		走行関係		
燃料漏れ	◎		異常ランプ	◎				
排気	◎		オーディオ	◎	ナビ付き	点検項目	結果	状態
マフラー	○	テールパイプすず付着	バックカメラ	◎	カラー	リーフサス	◎	
ターボ	◎	リビルト品交換済み。	電格ミラー	◎		エアサス	/	
冷却水吹返	◎		ETC	◎	2.0	パワステ	◎	
ミッション			上物仕様			ハンドル	○	擦れ
						点検項目	結果	状態
ギア鳴き	◎		床材質	/	木材	デフ		
ギア抜け	◎		リターダ	/				
クラッチ	◎					点検項目	結果	状態
異音	◎					異音	◎	
オイル漏れ	◎					オイル漏れ	◎	
リターダ	/					デフロック	/	

特記事項 キャブ内汚れ。
記録簿 有 (R2/10)

タイヤ残量				タイヤサイズ			
単位: mm							
12	11			225/80R17.5	225/80R17.5		
—	—			—	—		
11	11	11	12	225/80R17.5	225/80R17.5	225/80R17.5	225/80R17.5
—	—	—	—	—	—	—	—
スペア	5	—		スペア	225/80R17.5	—	—
素材: スチール				備考:			

上物仕様			
上物名	メーカー	型式「製造番号」	年式
アルミウイング	トランテックス	HFDLK-MDAA8J 「4KZ6018-15」	平成26年10月
【備考】 ラッシング2段、庫内灯3ヶ、引出しフック5対			
【備考】			
【備考】			

外装状態			
キャブコーション	フレーム番号	フレームのさび	飛石
有	確認済	小	飛石有(リペア 不可)



【外装】					【ボデー内】					
外装キズ	外装へこみ	うき	曲がり	サビ	補修跡	割れ	庫内キズ	庫内へこみ	庫内穴あき	床汚れ