

車両情報				
車名	初年度登録	型式	形状	車台番号
日野	令和 1年2月	TKG-XZU712M	冷凍バン	XZU712-0005034
走行	馬力	シフト	ブレーキ	ボディ内寸
80,474km	150PS/110KW	M/T 6速	ハキューム	長: 4,620 mm 幅: 2,020 mm 高: 1,900 mm 門高: 1,750 mm

◎:良好 ○:通常走行問題なし △:要修理 /:装備無し ※あくまでも当社判断基準によるものです

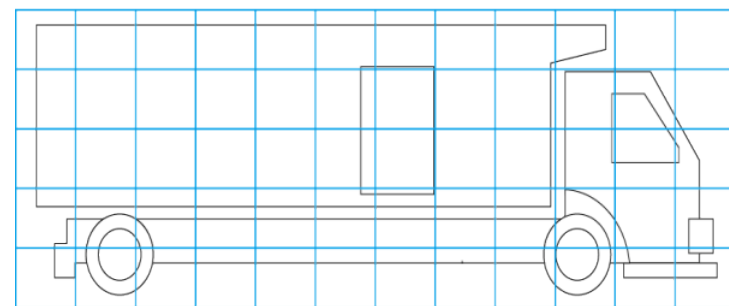
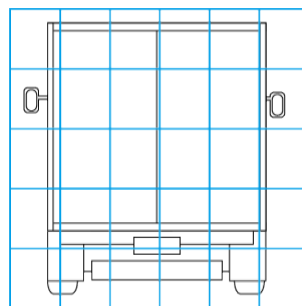
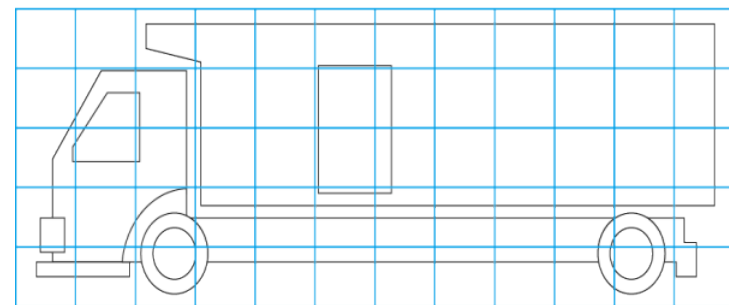
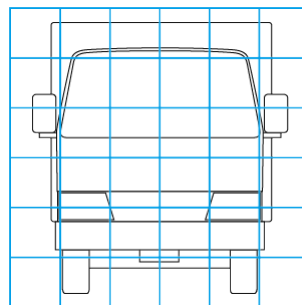
エンジン			電装関係			キャビン		
点検項目	結果	状態	点検項目	結果	状態	点検項目	結果	状態
異音	○	ベルト鳴き	エアコン	◎		シート	◎	
オイル混入	◎		スターター	◎		ヘッドライト	◎	ハロゲン
オイル漏れ	◎		オルタネーター	◎		ウィンカー	◎	
水混入	◎		P/W (運転席)	◎		ワイパー	◎	
水漏れ	◎		P/W (助手席)	◎		ミラー	◎	
燃料漏れ	◎		坂道発進装置	◎				
排気	◎							
マフラー	◎		異常ランプ	○	電動パーキングブレーキ キウオーニングランプ 点灯			
ターボ	◎		オーディオ	◎				
冷却水吹返	◎		バックカメラ	◎	カラー			
			電格ミラー	◎				
			ETC	/				
			タコグラフ	/				
ミッション			上物仕様			デフ		
点検項目	結果	状態	点検項目	結果	状態	点検項目	結果	状態
ギア鳴き	◎		床材質	/	アルミ	異音	◎	
ギア抜け	◎					オイル漏れ	◎	
クラッチ	◎					デフロック	/	
異音	◎							
オイル漏れ	◎							
リターダ	/							

特記事項 キャブ内汚れ  
記録簿 有 (R2/2~R3/2)

タイヤ残量				タイヤサイズ			
単位: mm							
4	6			205/85R16	205/85R16		
—	—			—	—		
2	4	5	3	205/85R16	205/85R16	205/85R16	205/85R16
—	—	—	—	—	—	—	—
スベア			1	スベア		205/85R16	—
素材: スチール				備考:			

上物仕様			
上物名	メーカー	型式「製造番号」	年式
冷凍バン	東プレ	「H183587」	令和 1年1月
【備考】 両側サイドドア。ラッシングレール2段。水抜き穴前後各2個。床アルミ縞。2エバ。			
冷凍機/直結	東プレ	XV36LODRAA-T	令和 1年1月
【備考】 -30℃設定			
【備考】			

外装状態			
キャブコーション	フレーム番号	フレームのさび	飛石
有	確認済	小	無



【外装】					【ボデー内】					
外装キズ	外装へこみ	うき	曲がり	サビ	補修跡	割れ	庫内キズ	庫内へこみ	庫内穴あき	床汚れ