

車両情報				
車名	初年度登録	型式	形状	車台番号
トレクス	平成20年12月		冷凍パン	VFB24102-2140
走行	馬力	シフト	ブレーキ	ボディ内寸
			エア	長: 12,320 mm 幅: 2,280 mm 高: 2,220 mm 門高: 2,170 mm

◎: 良好 ○: 通常走行問題なし △: 要修理 /: 装備無し ※あくまでも当社判断基準によるものです

エンジン			電装関係			キャビン		
点検項目	結果	状態	点検項目	結果	状態	点検項目	結果	状態
異音	/		エアコン	/		シート	/	
オイル混入	/		スターター	/		ヘッドライト	/	
オイル漏れ	/		オルタネーター	/		ウィンカー	◎	
水混入	/		P/W (運転席)	/		ワイパー	/	
水漏れ	/		P/W (助手席)	/		ミラー	/	
燃料漏れ	/		坂道発進装置	/				
排気	/		異常ランプ	/		走行関係		
マフラー	/		オーディオ	/		点検項目	結果	状態
ターボ	/		バックカメラ	○	作動未確認。	リーフサス	/	
冷却水吹返	/		電格ミラー	/		エアサス	◎	総輪エアサス
			ETC	/		パワステ	/	
ミッション			タコグラフ	/		ハンドル	/	
点検項目	結果	状態	上物仕様			燃料タンク	/	
ギア鳴き	/		点検項目	結果	状態	デフ		
ギア抜け	/		床材質	/	アルミ キーストン	点検項目	結果	状態
クラッチ	/					異音	/	
異音	/					オイル漏れ	/	
オイル漏れ	/					デフロック	/	
リターダ	/							

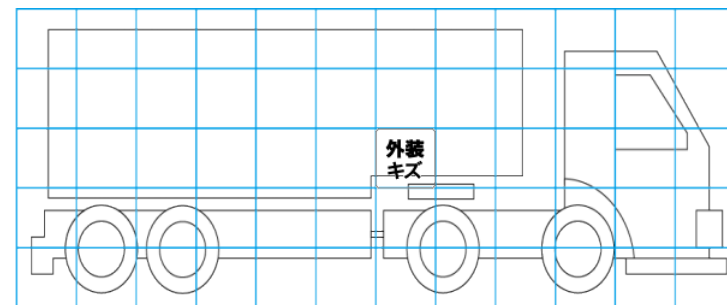
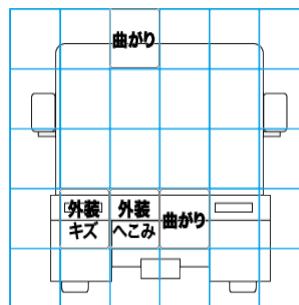
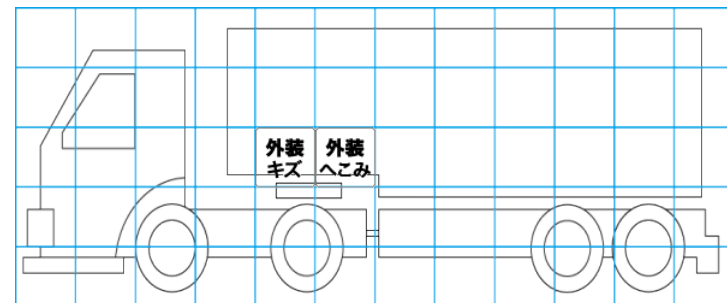
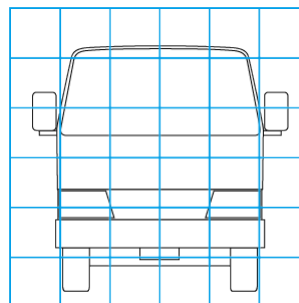
特記事項 冷凍機用12Vエンジン。

記録簿 ()

タイヤ残量				タイヤサイズ			
単位: mm							
10	10	10	10	11R22.5 16PR	11R22.5 16PR	11R22.5 16PR	11R22.5 16PR
9	9	9	9	11R22.5 16PR	11R22.5 16PR	11R22.5 16PR	11R22.5 16PR
-	-	-	-	-	-	-	-
スベア			7	-	-	-	-
スベア				11R22.5 16PR	-	-	-
素材: アルミ				備考:			

上物仕様			
上物名	メーカー	型式「製造番号」	年式
冷凍パン	日本トレクス	VFB24102	平成20年
【備考】 断熱リヤ80mm、サイド80mm。ジョロダーレール4列（ジョロダー欠品）。ラッシングレール2段。庫内灯6ヶ（点灯未確認）。			
冷凍機/サブエンジン（スタンバイ付）	菱重	TFV2000D	平成20年
【備考】 -30℃設定（1hで +26℃ → -9.6℃ 確認）。燃料タンク100L。冷凍機エンジンベルト要交換。			
【備考】			

外装状態			
キャブコーション	フレーム番号	フレームのさび	飛石
有	確認済	無	



【外装】

【ボデー内】

外装キズ	外装へこみ	うき	曲がり	サビ	補修跡	割れ	庫内キズ	庫内へこみ	庫内穴あき	床汚れ
------	-------	----	-----	----	-----	----	------	-------	-------	-----