

車両情報				
車名	初年度登録	型式	形状	車台番号
三菱ふそう	平成24年6月	TKG-FEB90	冷凍パン	FEB90-505148
走行	馬力	シフト	ブレーキ	ボディ内寸
269,121km	150PS/110KW	A/T デュオニック	ハキューム	長: 4,340 mm 幅: 2,030 mm 高: 1,850 mm 門高: 1,830 mm

◎:良好 ○:通常走行問題なし △:要修理 /:装備無し ※あくまでも当社判断基準によるものです

エンジン			電装関係			キャビン		
点検項目	結果	状態	点検項目	結果	状態	点検項目	結果	状態
異音	◎		エアコン	◎		シート	○	へたり、擦れ、汚れ
オイル混入	◎		スターター	◎		ヘッドライト	◎	H I D
オイル漏れ	◎		オルタネーター	◎		ウインカー	◎	
水混入	◎		P/W (運転席)	◎		ワイパー	◎	
水漏れ	◎		P/W (助手席)	◎		ミラー	◎	
燃料漏れ	◎		坂道発進装置	/		走行関係		
排気	◎		異常ランプ	◎		点検項目	結果	状態
マフラー	◎		オーディオ	◎		リーフサス	◎	
ターボ	◎		バックカメラ	◎	カラー	エアサス	/	
冷却水吹返	◎		電格ミラー	◎		パワステ	◎	
ミッション			上物仕様			デフ		
点検項目	結果	状態	点検項目	結果	状態	点検項目	結果	状態
ギア鳴き	○	3速シフトダウン時	床材質	/	アルミキーストンタイプ。	異音	◎	
ギア抜け	◎					オイル漏れ	◎	
クラッチ異音	◎					デフロック	/	
オイル漏れ	◎							
リターダ	/							

特記事項 キャブ内汚れ、キズ。インパネスイッチ用クロメット欠品。
 記録簿 有 (H24/9~R3/3)

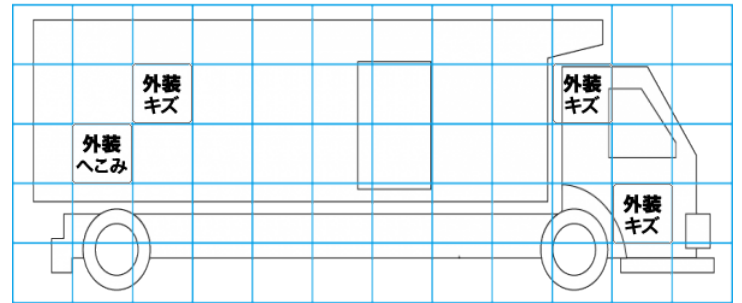
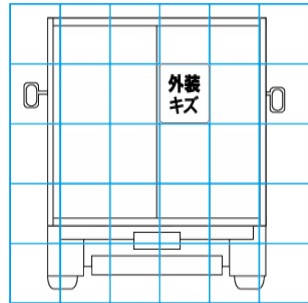
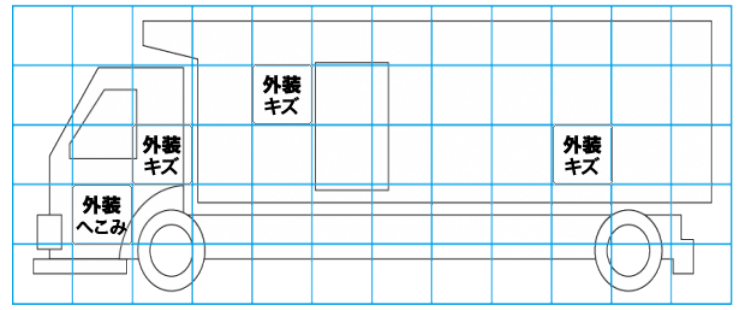
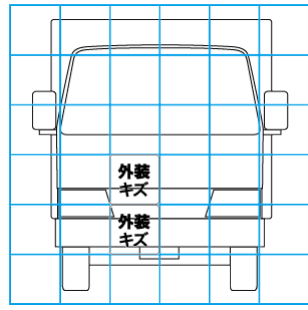
タイヤ残量			
単位: mm			
2	3		
1	1	2	2
スペア	10		

タイヤサイズ			
	225/80R17.5	225/80R17.5	
225/80R17.5	225/80R17.5	225/80R17.5	225/80R17.5
スペア	225/80R17.5		

素材: スチール 備考: スタットレス (スペアはノーマル)

上物仕様			
上物名	メーカー	型式「製造番号」	年式
冷凍パン	日本フルーフ	GAE4「E1E4240」	平成24年
【備考】断熱材: 後75mm横50mm。左側スライド扉付。ラッシングレール2段。庫内灯3個。水抜き穴前2個。			
冷凍機/直結	菱重	TDJS40A-L2「261400164BL」	平成24年
【備考】-30℃設定で1H 30.7℃→1.5℃			
格納ゲート	新明和工業	PAK10-6474N「S30507891」	平成24年
【備考】PG寸法: 全長1170mm全幅2100mm (有効長965mm有効幅1900mm)。最大荷重1000kg。ゲート3枚折。庫内リモコン付。			

外装状態			
キャブコーション	フレーム番号	フレームのさび	飛石
有	確認済	無	点傷有



- 【外装】 外装キズ 外装へこみ うき 曲がり サビ 補修跡 割れ
- 【ボデー内】 庫内キズ 庫内へこみ 庫内穴あき 床汚れ