

車両情報				
車名	初年度登録	型式	形状	車台番号
三菱ふそう	平成26年6月	QKG-FU54VZ	ドライバン	FU54VZ-532172
走行	馬力	シフト	ブレーキ	ボディ内寸
571,691km	380PS/279KW	M/T 7速	エア	長: 9,660 mm 幅: 2,350 mm 高: 2,440 mm 門高: 2,390 mm

◎: 良好 ○: 通常走行問題なし △: 要修理 /: 装備無し ※あくまでも当社判断基準によるものです

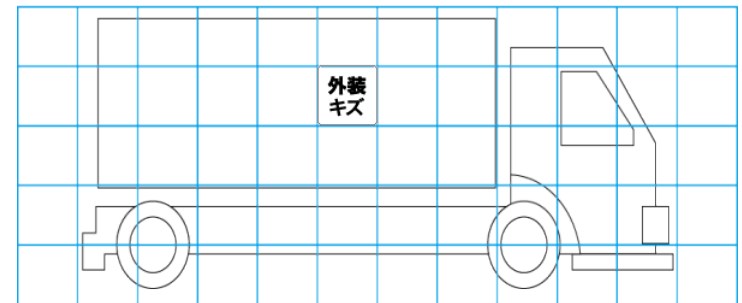
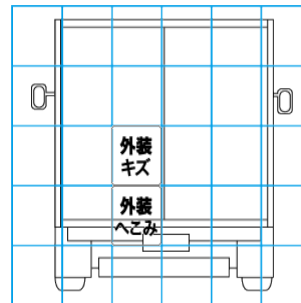
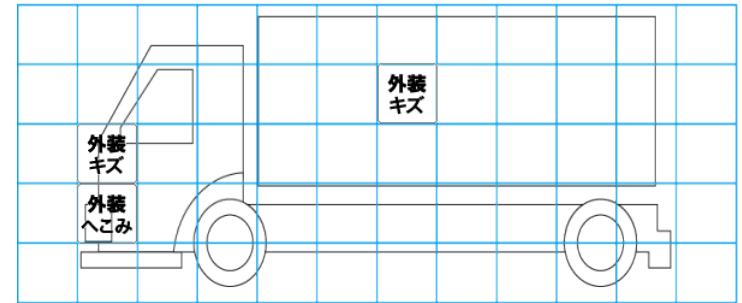
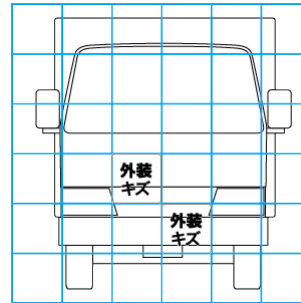
エンジン			電装関係			キャビン																							
点検項目	結果	状態	点検項目	結果	状態	点検項目	結果	状態																					
異音	◎		エアコン	○	冷えない	シート	○	へたり、擦れ、汚れ																					
オイル混入	◎		スターター	◎		ヘッドライト	◎	HID																					
オイル漏れ	◎		オルタネーター	◎		ウィンカー	◎																						
水混入	◎		P/W (運転席)	◎		ワイパー	◎																						
水漏れ	◎		P/W (助手席)	◎		ミラー	◎																						
燃料漏れ	◎		坂道発進装置	◎		<table border="1"> <thead> <tr> <th colspan="3">走行関係</th> </tr> <tr> <th>点検項目</th> <th>結果</th> <th>状態</th> </tr> </thead> <tbody> <tr> <td>リーフサス</td> <td>◎</td> <td></td> </tr> <tr> <td>エアサス</td> <td>◎</td> <td>スーパードライブ付。</td> </tr> <tr> <td>パワステ</td> <td>◎</td> <td></td> </tr> <tr> <td>ハンドル</td> <td>○</td> <td>擦れ</td> </tr> <tr> <td>燃料タンク</td> <td>◎</td> <td>スチール 300L 300L</td> </tr> </tbody> </table>			走行関係			点検項目	結果	状態	リーフサス	◎		エアサス	◎	スーパードライブ付。	パワステ	◎		ハンドル	○	擦れ	燃料タンク	◎	スチール 300L 300L
走行関係																													
点検項目	結果	状態																											
リーフサス	◎																												
エアサス	◎	スーパードライブ付。																											
パワステ	◎																												
ハンドル	○	擦れ																											
燃料タンク	◎	スチール 300L 300L																											
排気	◎		異常ランプ	◎		点検項目 <td>結果 <td>状態</td> </td>	結果 <td>状態</td>	状態																					
マフラー	◎		オーディオ	◎		バックカメラ	◎	カラー																					
ターボ	◎		バックカメラ	◎	カラー	電格ミラー	◎																						
冷却水吹返	◎		ETC	◎	2.0	タコグラフ	◎	アナログ																					
ミッション			上物仕様			デフ																							
点検項目	結果	状態	点検項目	結果	状態	点検項目	結果	状態																					
ギア鳴き	◎		床材質	/	鉄板 綿板張り。	異音	◎																						
ギア抜け	◎					オイル漏れ	◎																						
クラッチ	◎					デフロック	/																						
異音	◎																												
オイル漏れ	◎																												
リターダ	/																												

特記事項 キャブ内汚れ傷。導風板着板レンズ欠品。  
記録簿 有 (H27/6~R2/10)

タイヤ残量				タイヤサイズ			
単位: mm							
12	13			275/80R22.5	275/80R22.5		
—	—			—	—		
10	10	10	8	275/80R22.5	275/80R22.5	275/80R22.5	275/80R22.5
13	14	14	14	275/80R22.5	275/80R22.5	275/80R22.5	275/80R22.5
スペア	14	11		スペア	11R22.5 14PR	295/80R22.5	
素材: スチール				備考: スペアタイヤサイズ違い。			

上物仕様			
上物名	メーカー	型式「製造番号」	年式
ドライバン	日本トレクス	72-130384-4	平成26年
【備考】 ラッシングレール2段。庫内灯6ヶ。前面ベンチレーター2ヶ。90度ストッパー。リヤ右当たりゴムブラケット曲がり。観音扉右内ロックバー閉まり不良。			
【備考】			
【備考】			

外装状態			
キャブコーション	フレーム番号	フレームのさび	飛石
有	確認済	小	点傷有



【外装】					【ボデー内】					
外装キズ	外装へこみ	うき	曲がり	サビ	補修跡	割れ	庫内キズ	庫内へこみ	庫内穴あき	床汚れ