

車両情報				
車名	初年度登録	型式	形状	車台番号
三菱ふそう	平成26年6月	QKG-FU54VZ	ドライバン	FU54VZ-532152
走行	馬力	シフト	ブレーキ	ボディ内寸
368,025km	380PS/279KW	M/T 7速	エア	長: 9,600 mm 幅: 2,320 mm 高: 2,440 mm 門高: 2,380 mm

◎: 良好 ○: 通常走行問題なし △: 要修理 /: 装備無し ※あくまでも当社判断基準によるものです

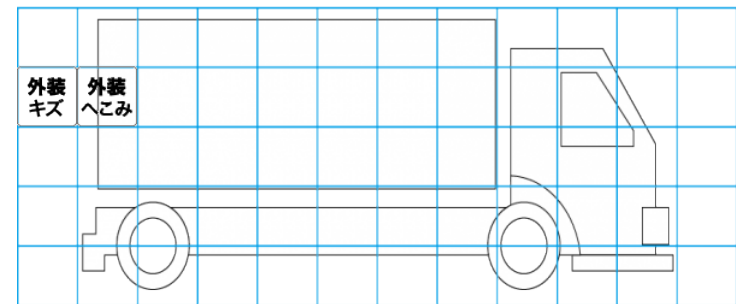
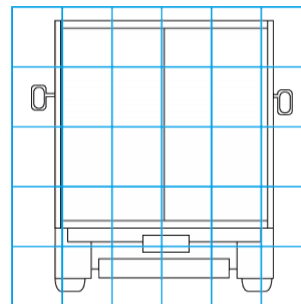
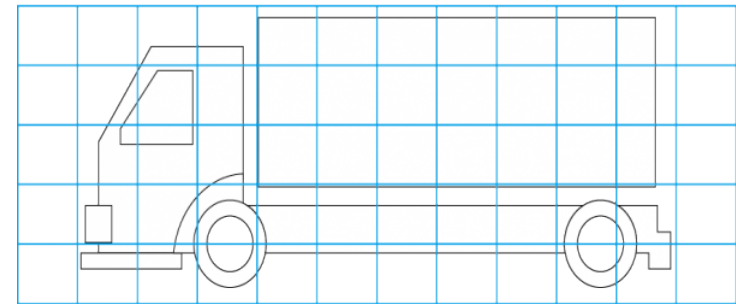
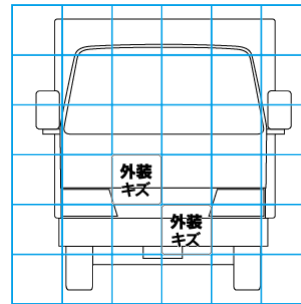
エンジン			電装関係			キャビン		
点検項目	結果	状態	点検項目	結果	状態	点検項目	結果	状態
異音	◎		エアコン	◎		シート	○	へたり、擦れ、汚れ
オイル混入	◎		スターター	◎		ヘッドライト	◎	HID
オイル漏れ	○	オイルクーラー付近しみ。	オルタネーター	◎		ウィンカー	◎	
水混入	◎		P/W (運転席)	◎		ワイパー	◎	
水漏れ	◎		P/W (助手席)	◎		ミラー	◎	
燃料漏れ	◎		坂道発進装置	◎		走行関係		
排気	◎		異常ランプ	◎		点検項目	結果	状態
マフラー	◎		オーディオ	◎		リーフサス	◎	
ターボ	◎		バックカメラ	◎	カラー	エアサス	◎	リヤエアサス スーパードライブ付。
冷却水吹返	◎		電格ミラー	◎		パワステ	◎	
ミッション			ETC	◎	2.0	ハンドル	○	擦れ
点検項目	結果	状態	タコグラフ	◎		燃料タンク	◎	スチール 300L 300L
ギア鳴き	◎		上物仕様			デフ		
ギア抜け	◎		点検項目	結果	状態	点検項目	結果	状態
クラッチ	◎		床材質	/	鉄板 綿板張り。	異音	◎	
異音	◎					オイル漏れ	◎	
オイル漏れ	◎					デフロック	/	
リターダ	/							

特記事項 キャブ内汚れ傷。導風板看板レンズ欠品。  
※R2/12月: 走行342,770km時クラッチOH済  
記録簿 有 (H27/5~R2/12)

タイヤ残量				タイヤサイズ			
単位: mm							
9	7			295/80R22.5	295/80R22.5		
—	—			—	—		
0	0	1	0	275/80R22.5	275/80R22.5	275/80R22.5	275/80R22.5
0	0	0	0	275/80R22.5	275/80R22.5	275/80R22.5	275/80R22.5
スベア	5	5		スベア	295/80R22.5	275/80R22.5	
素材: スチール				備考:			

上物仕様			
上物名	メーカー	型式「製造番号」	年式
ドライバン	日本トレクス	72-130384-1	平成26年
【備考】 ラッシングレール2段。庫内灯6ヶ。前面ベンチレーター2ヶ。90度ストッパー。			
【備考】			
【備考】			

外装状態			
キャブコーション	フレーム番号	フレームのさび	飛石
有	確認済	無	点傷有



【外装】					【ボデー内】					
外装キズ	外装へこみ	うき	曲がり	サビ	補修跡	割れ	庫内キズ	庫内へこみ	庫内穴あき	床汚れ