

車両情報				
車名	初年度登録	型式	形状	車台番号
日野	平成27年5月	TKG-XZU640M	ドライバン	XZU640-0004237
走行	馬力	シフト	ブレーキ	ボディ内寸
225,352km	150PS/110KW	M/T 5速	ハキューム	長: 3,930 mm 幅: 1,740 mm 高: 1,940 mm 門高: 1,840 mm

◎: 良好 ○: 通常走行問題なし △: 要修理 /: 装備無し ※あくまでも当社判断基準によるものです

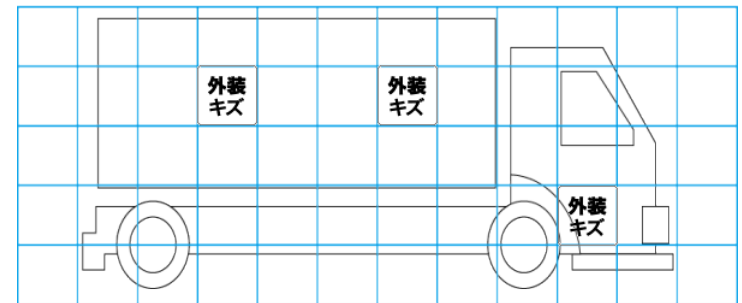
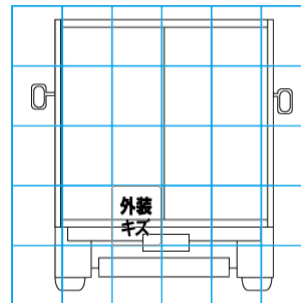
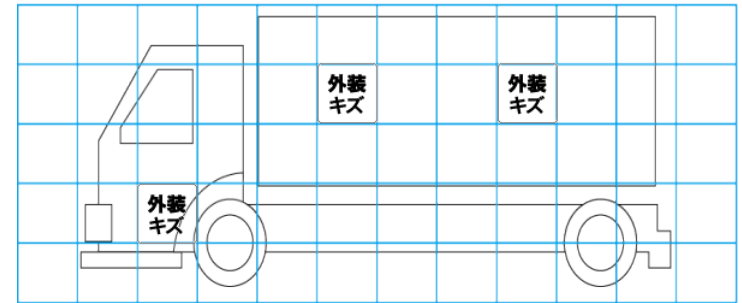
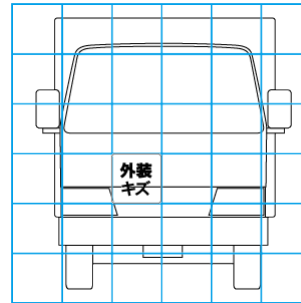
エンジン			電装関係			キャビン		
点検項目	結果	状態	点検項目	結果	状態	点検項目	結果	状態
異音	◎		エアコン	○	吹き出し口羽外れ有。	シート	○	破れ、擦れ、汚れ
オイル混入	◎		スターター	◎		ヘッドライト	◎	ハロゲン
オイル漏れ	◎		オルタネーター	◎		ウィンカー	◎	
水混入	◎		P/W (運転席)	◎		ワイパー	◎	
水漏れ	◎		P/W (助手席)	◎		ミラー	◎	
燃料漏れ	◎		坂道発進装置	◎				
排気	◎		異常ランプ	◎		走行関係		
マフラー	◎		オーディオ	◎		点検項目	結果	状態
ターボ	◎		バックカメラ	◎	カラー	リーフサス	◎	
冷却水吹返	◎		電格ミラー	◎	左右格納式。	エアサス	/	
			ETC	◎	標準	パワステ	◎	
ミッション			タコグラフ	/		ハンドル	○	擦れ
点検項目	結果	状態	上物仕様			燃料タンク	◎	スチール 100L
ギア鳴き	◎		点検項目	結果	状態	デフ		
ギア抜け	◎		床材質	/	木材	点検項目	結果	状態
クラッチ	◎					異音	◎	
異音	◎					オイル漏れ	◎	
オイル漏れ	◎					デフロック	/	
リターダ	/							

特記事項 キャブ内汚れ傷。運転席ドア反皿欠品。
 ※H30/11月: 走行122.370km時クラッチOH済
 記録簿 有 (H29/5~R2/5)

タイヤ残量				タイヤサイズ			
単位: mm							
6	6			205/85R16	205/85R16		
—	—			—	—		
4	3	3	2	205/85R16	205/85R16	205/85R16	205/85R16
—	—	—	—	—	—	—	—
スベア	7	—		スベア	205/85R16	—	—
素材: スチール				備考:			

上物仕様			
上物名	メーカー	型式「製造番号」	年式
ドライバン	日本フルハーフ	DLK 「T2D8640」	平成27年
【備考】ラッシングレール2段。庫内灯2ケ。90度ストッパー。内張穴あき有。			
パワーゲート/格納ゲート/3枚折り。	極東開発工業	CG1001C-3MRA2 「TLU-10CB」	平成27年
【備考】PG寸法: 全長1345mm、全幅1695mm、有効長1070mm、有効幅1615mm。最大荷重1000Kg。庫内PGリモコン欠品。ラジコン付。			
【備考】※ボデー各部看板文字消し塗装。			

外装状態			
キャブコーション	フレーム番号	フレームのさび	飛石
有	確認済	無	点傷有



【外装】					【ボデー内】					
外装キズ	外装へこみ	うき	曲がり	サビ	補修跡	割れ	庫内キズ	庫内へこみ	庫内穴あき	床汚れ