

車両情報				
車名	初年度登録	型式	形状	車台番号
日野	平成27年5月	TKG-XZU640M	ドライバン	XZU640-0004160
走行	馬力	シフト	ブレーキ	ボディ内寸
248,260km	150PS/110KW	M/T 5速	ハキューム	長: 3,930 mm 幅: 1,740 mm 高: 1,930 mm 門高: 1,870 mm

◎:良好 ○:通常走行問題なし △:要修理 /:装備無し ※あくまでも当社判断基準によるものです

エンジン			電装関係			キャビン																										
点検項目	結果	状態	点検項目	結果	状態	点検項目	結果	状態																								
異音	◎		エアコン	◎		シート	○	破れ、へたり、 擦れ、汚れ																								
オイル混入	◎		スターター	◎		ヘッドライト	◎	ハロゲン																								
オイル漏れ	○	インタークーラーホース 滲み。	オルタネーター	◎		ウィンカー	◎																									
水混入	◎		P/W (運転席)	◎		ワイパー	◎																									
水漏れ	◎		P/W (助手席)	◎		ミラー	○	キャップ 左欠品。																								
燃料漏れ	◎		坂道発進装置	◎		<b>走行関係</b> <table border="1"> <thead> <tr> <th>点検項目</th> <th>結果</th> <th>状態</th> </tr> </thead> <tbody> <tr> <td>リーフサス</td> <td>◎</td> <td></td> </tr> <tr> <td>エアサス</td> <td>/</td> <td></td> </tr> <tr> <td>パワステ</td> <td>◎</td> <td></td> </tr> <tr> <td>ハンドル</td> <td>◎</td> <td>擦れ</td> </tr> <tr> <td>燃料タンク</td> <td>◎</td> <td>スチール 100L</td> </tr> </tbody> </table>			点検項目	結果	状態	リーフサス	◎		エアサス	/		パワステ	◎		ハンドル	◎	擦れ	燃料タンク	◎	スチール 100L						
点検項目	結果	状態																														
リーフサス	◎																															
エアサス	/																															
パワステ	◎																															
ハンドル	◎	擦れ																														
燃料タンク	◎	スチール 100L																														
排気	◎		異常ランプ	◎		<table border="1"> <thead> <tr> <th>点検項目</th> <th>結果</th> <th>状態</th> </tr> </thead> <tbody> <tr> <td>異音</td> <td>◎</td> <td></td> </tr> <tr> <td>オイル漏れ</td> <td>◎</td> <td></td> </tr> <tr> <td>デフロック</td> <td>/</td> <td></td> </tr> </tbody> </table>			点検項目	結果	状態	異音	◎		オイル漏れ	◎		デフロック	/													
点検項目	結果	状態																														
異音	◎																															
オイル漏れ	◎																															
デフロック	/																															
マフラー	◎		オーディオ	◎																												
ターボ	◎		バックカメラ	◎	カラー																											
冷却水吹返	◎		電格ミラー	◎	左右格納式																											
<b>ミッション</b> <table border="1"> <thead> <tr> <th>点検項目</th> <th>結果</th> <th>状態</th> </tr> </thead> <tbody> <tr> <td>ギア鳴き</td> <td>◎</td> <td></td> </tr> <tr> <td>ギア抜け</td> <td>◎</td> <td></td> </tr> <tr> <td>クラッチ</td> <td>◎</td> <td></td> </tr> <tr> <td>異音</td> <td>◎</td> <td></td> </tr> <tr> <td>オイル漏れ</td> <td>◎</td> <td></td> </tr> <tr> <td>リターダ</td> <td>/</td> <td></td> </tr> </tbody> </table>			点検項目	結果	状態	ギア鳴き	◎		ギア抜け	◎		クラッチ	◎		異音	◎		オイル漏れ	◎		リターダ	/		<b>上物仕様</b> <table border="1"> <thead> <tr> <th>点検項目</th> <th>結果</th> <th>状態</th> </tr> </thead> <tbody> <tr> <td>床材質</td> <td>/</td> <td>木材</td> </tr> </tbody> </table>			点検項目	結果	状態	床材質	/	木材
			点検項目	結果	状態																											
ギア鳴き	◎																															
ギア抜け	◎																															
クラッチ	◎																															
異音	◎																															
オイル漏れ	◎																															
リターダ	/																															
点検項目	結果	状態																														
床材質	/	木材																														

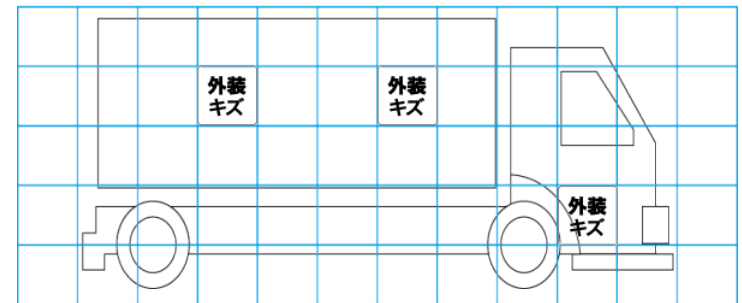
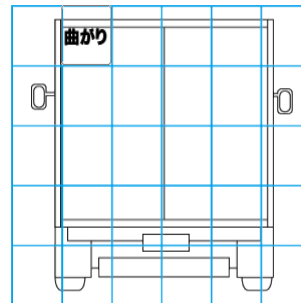
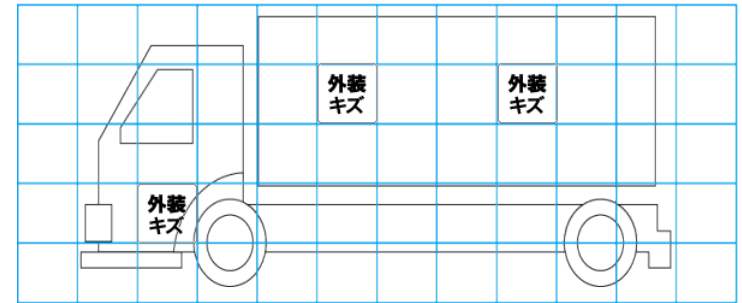
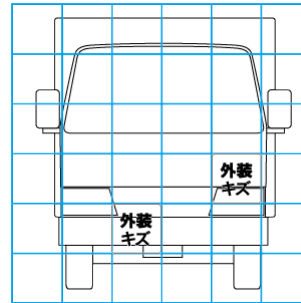
特記事項 キャブ内汚れ傷。助手席ドア灰皿欠品。  
 記録簿 有 (H29/5~R2/5)

タイヤ残量				タイヤサイズ			
単位: mm							
3	4			205/85R16	205/85R16		
—	—			—	—		
5	5	5	5	205/85R16	205/85R16	205/85R16	205/85R16
—	—	—	—	—	—	—	—
スペア		8	—	スペア		205/85R16	—

素材: スチール 備考:

上物仕様			
上物名	メーカー	型式「製造番号」	年式
ドライバン	日本フルハーフ	DLK 「T2D8621」	平成27年
【備考】 ラッシングレール2段。庫内灯2ケ。90度ストッパー。内張穴あき有。			
パワーゲート/格納ゲート/3枚折り	極東開発工業	CG1001C-3MRA2 「TLU-10CB」	平成27年
【備考】 PG寸法: 全長1340mm、全幅1690mm、有効長1070mm、有効幅1615mm。最大荷重1000Kg。庫内PGリモコン欠品。ラジコン付。			
【備考】			

外装状態			
キャブコーション	フレーム番号	フレームのさび	飛石
有	確認済	無	点傷有



【外装】					【ボデー内】					
外装キズ	外装へこみ	うき	曲がり	サビ	補修跡	割れ	庫内キズ	庫内へこみ	庫内穴あき	床汚れ