

車両情報				
車名	初年度登録	型式	形状	車台番号
三菱ふそう	平成30年3月	2PG-FV74HZ	アルミ平	FV74HZ-500051
走行	馬力	シフト	ブレーキ	ボディ内寸
10,702km	394PS/290KW	A/T シフトパイロット	エア-	長: 8,990 mm 幅: 2,350 mm 高: 180 mm 門高: 180 mm

◎: 良好 ○: 通常走行問題なし △: 要修理 /: 装備無し ※あくまでも当社判断基準によるものです

エンジン		
点検項目	結果	状態
異音	◎	
オイル混入	◎	
オイル漏れ	◎	
水混入	◎	
水漏れ	◎	
燃料漏れ	◎	
排気	◎	
マフラー	◎	
ターボ	◎	
冷却水吹返	◎	
ミッション		
点検項目	結果	状態
ギア鳴き	◎	
ギア抜け	◎	
クラッチ	/	
異音	◎	
オイル漏れ	◎	
リターダ	◎	流体式

電装関係		
点検項目	結果	状態
エアコン	◎	
スターター	◎	
オルタネーター	◎	
P/W (運転席)	◎	
P/W (助手席)	◎	
坂道発進装置	◎	
異常ランプ	○	
オーディオ	◎	
バックカメラ	◎	カラー
電格ミラー	◎	
ETC	◎	2.0
タコグラフ	/	
上物仕様		
点検項目	結果	状態
床材質	/	木材

キャビン		
点検項目	結果	状態
シート	◎	
ヘッドライト	◎	
ウィンカー	◎	
ワイパー	◎	
ミラー	◎	
走行関係		
点検項目	結果	状態
リーフサス	◎	
エアサス	◎	リヤエアサス
パワステ	◎	
ハンドル	◎	
燃料タンク	◎	スチール 300L
デフ		
点検項目	結果	状態
異音	◎	
オイル漏れ	◎	
デフロック	◎	

特記事項
記録簿 ○

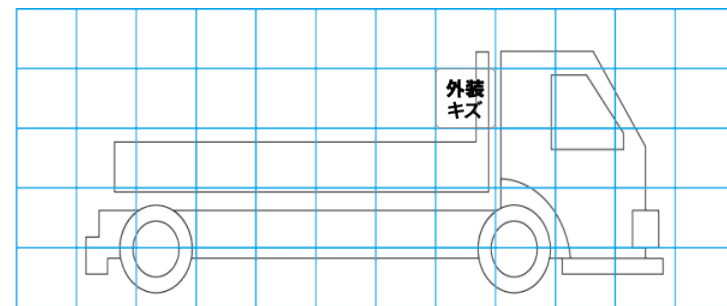
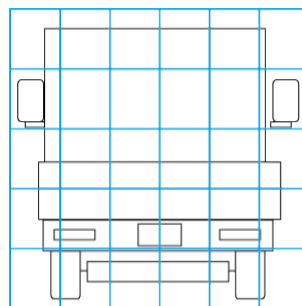
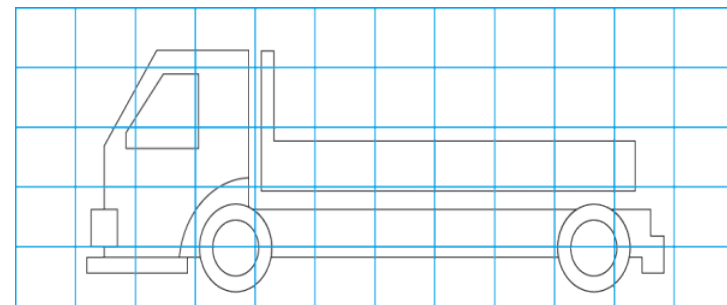
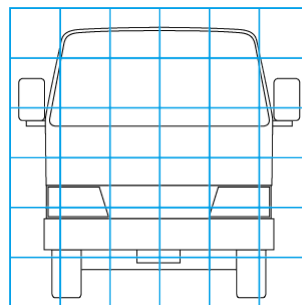
タイヤ残量			
単位: mm			
15	15		
—	—		
15	15	15	15
15	15	15	15
スベア		15	—

タイヤサイズ			
295/70R22.5	295/70R22.5		
—	—		
275/70R22.5	275/70R22.5	275/70R22.5	275/70R22.5
275/70R22.5	275/70R22.5	275/70R22.5	275/70R22.5
スベア		295/70R22.5	—

素材: アルミ 備考: フロント2本再生タイヤ。

上物仕様			
上物名	メーカー	型式「製造番号」	年式
アルミ平	相互車体	AB06S-0036	平成30年3月
【備考】 丸カンフック17対+センターフック11ヶ、スタンション4対+リアセンターロープ掛けスタンション1ヶ、鳥居前立ロープフック1ヶ、鳥居シート乗せ架装、鳥居前立バックライト有り、鳥居前立織アルミ。			
【備考】			
【備考】			

外装状態			
キャブコーション	フレーム番号	フレームのさび	飛石
有	確認済	無	無



【外装】					【ボデー内】					
外装キズ	外装へこみ	うき	曲がり	サビ	補修跡	割れ	庫内キズ	庫内へこみ	庫内穴あき	床汚れ