

車両情報				
車名	初年度登録	型式	形状	車台番号
日野	平成27年5月	TKG-XZU640M	ドライバン	XZU640-0004154
走行	馬力	シフト	ブレーキ	ボディ内寸
247.793km	150PS/110KW	M/T 5速	ハキューム	長: 3,940 mm 幅: 1,740 mm 高: 1,950 mm 門高: 1,870 mm

◎: 良好 ○: 通常走行問題なし △: 要修理 /: 装備無し ※あくまでも当社判断基準によるものです

エンジン			電装関係			キャビン		
点検項目	結果	状態	点検項目	結果	状態	点検項目	結果	状態
異音	◎		エアコン	◎		シート	○	破れ、擦れ、汚れ
オイル混入	◎		スターター	◎		ヘッドライト	◎	ハロゲン
オイル漏れ	◎		オルタネーター	◎		ウィンカー	◎	
水混入	◎		P/W (運転席)	◎		ワイパー	◎	
水漏れ	◎		P/W (助手席)	◎		ミラー	◎	
燃料漏れ	◎		坂道発進装置	◎		走行関係		
排気	◎		異常ランプ	◎		点検項目	結果	状態
マフラー	◎		オーディオ	◎		リーフサス	◎	
ターボ	◎		バックカメラ	◎	カラー	エアサス	/	
冷却水吹返	◎		電格ミラー	◎	左右格納式	パワステ	◎	
ミッション			ETC	◎	標準	ハンドル	◎	
点検項目	結果	状態	タコグラフ	/		燃料タンク	◎	スチール 100L
ギア鳴き	◎		上物仕様			デフ		
ギア抜け	◎		点検項目	結果	状態	点検項目	結果	状態
クラッチ	◎		床材質	/	木材 割れ有。	異音	◎	
異音	◎							
オイル漏れ	◎							
リターダ	/							

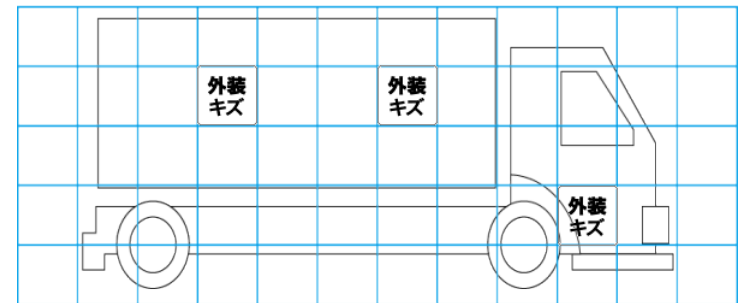
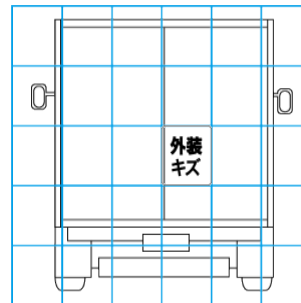
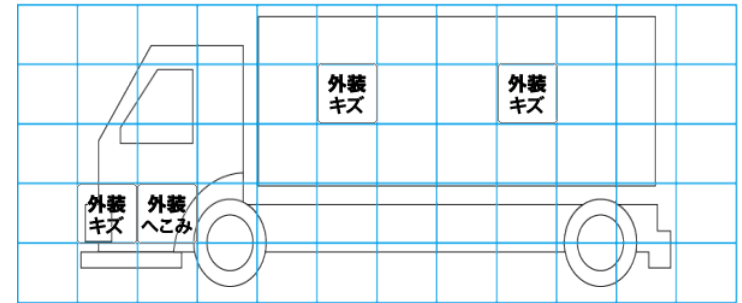
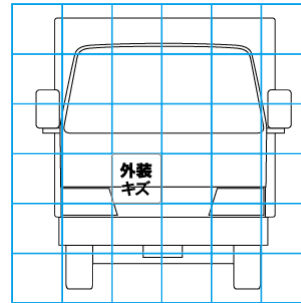
特記事項 キャブ内汚れ傷。ドア灰皿左右欠品。*R2/3/2 204960Km時、クラッチオーバーホール済 (記録簿有)。
記録簿 有 (H29/5~R2/5)

タイヤ残量			
単位: mm			
2	2		
-	-		
2	2	0	4
-	-	-	-
スベア		8	-

タイヤサイズ			
	205/85R16	205/85R16	
	-	-	
205/85R16	205/85R16	205/85R16	205/85R16
	-	-	-
スベア		205/85R16	-
素材: スチール		備考:	

上物仕様			
上物名	メーカー	型式「製造番号」	年式
ドライバン	日本フルハーフ	DLK 「T2D8619」	平成27年
【備考】 ラッシングレール2段。庫内灯2ケ。90度ストッパー。内張穴あき有。			
パワーゲート/格納ゲート/3枚折り。	極東開発工業	CG1001C-3MRA2 「TLU-10CB」	平成27年
【備考】 PG寸法: 全長1345mm、全幅1690mm、有効長1070mm、有効幅1615mm。最大荷重1000Kg。庫内PGリモコン欠品。ラジコン付。			
【備考】			

外装状態			
キャブコーション	フレーム番号	フレームのさび	飛石
有	確認済	無	点傷有



【外装】					【ボデー内】					
外装キズ	外装へこみ	うき	曲がり	サビ	補修跡	割れ	庫内キズ	庫内へこみ	庫内穴あき	床汚れ