

車両情報				
車名	初年度登録	型式	形状	車台番号
日野	平成26年6月	KQG-FS1EKAA	ダンプ	FS1EKA-13024
走行	馬力	シフト	ブレーキ	ボディ内寸
395,404km	410PS/302KW	M/T 7速	エア	長: 5,090 mm 幅: 2,160 mm 高: 500 mm 門高: 500 mm

◎: 良好 ○: 通常走行問題なし △: 要修理 /: 装備無し ※あくまでも当社判断基準によるものです

エンジン			電装関係			キャビン		
点検項目	結果	状態	点検項目	結果	状態	点検項目	結果	状態
異音	◎		エアコン	◎		シート	○	へたり、タバコ穴
オイル混入	◎		スターター	◎		ヘッドライト	◎	HID
オイル漏れ	◎		オルタネーター	◎		ウィンカー	◎	
水混入	◎		P/W(運転席)	◎		ワイパー	◎	
水漏れ	◎		P/W(助手席)	◎		ミラー	○	鏡面劣化 助手席アンダーミラー 鏡面劣化
燃料漏れ	◎		坂道発進装置	◎				
排気	◎		異常ランプ	◎		走行関係		
マフラー	○	遮熱板変形	オーディオ	○	アンテナ折れ	点検項目	結果	状態
ターボ	◎		バックカメラ	◎	カラー	リーフサス	◎	
冷却水吹返	◎		電格ミラー	◎		エアサス	/	
ミッション			上物仕様			パワステ	◎	
点検項目	結果	状態	点検項目	結果	状態	ハンドル	○	擦れ
ギア鳴き	◎		床材質	/	鉄板	燃料タンク	◎	スチール 200L
ギア抜け	◎					デフ		
クラッチ	◎					点検項目	結果	状態
異音	◎					異音	◎	
オイル漏れ	◎					オイル漏れ	○	ビニオンシール
リターダ	◎	流体式				デフロック	◎	

特記事項 車両全体付着物有り、スペアキー1本。※純正リアバンパー有り。

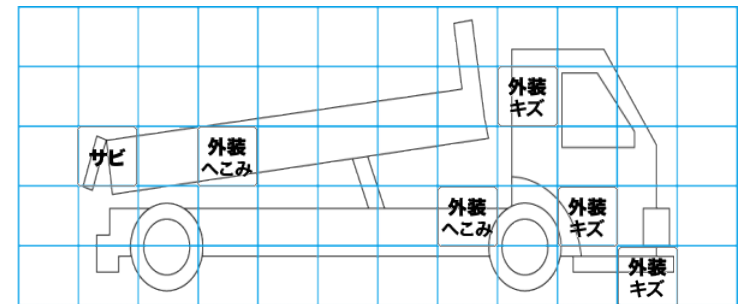
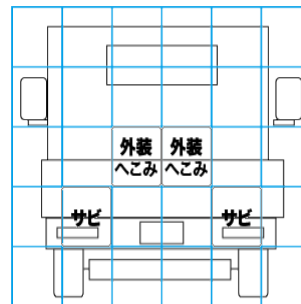
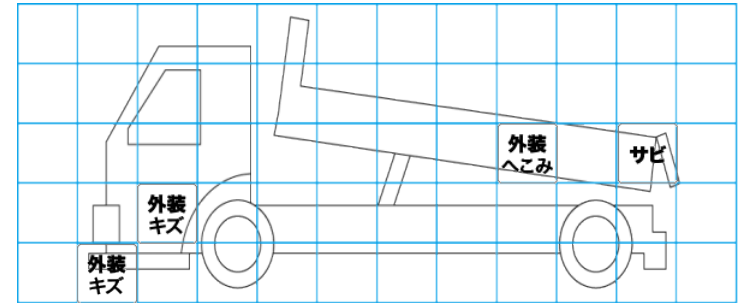
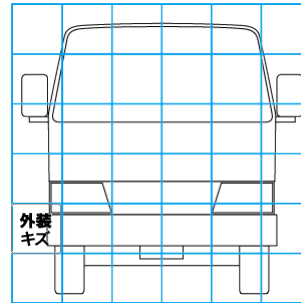
記録簿 有 (R3/8)

タイヤ残量				タイヤサイズ			
単位: mm							
3	2			11R22.5 14PR	11R22.5 16PR		
—	—			—	—		
2	6	4	8	11R22.5 14PR	11R22.5 14PR	11R22.5 14PR	11R22.5 14PR
6	6	2	5	11R22.5 14PR	11R22.5 14PR	11R22.5 14PR	11R22.5 16PR
スペア	5	—		スペア	11R22.5 14PR	—	

素材: スチール 備考:

上物仕様			
上物名	メーカー	型式「製造番号」	年式
ダンプ	極東開発工業	DD10-761 「13U060149E」	平成25年6月
【備考】 電動コボレーン。※コボレーンシート破れ有り。床後方溶接跡有り。			
【備考】			
【備考】			

外装状態			
キャブコーション	フレーム番号	フレームのさび	飛石
有	確認済	小	点傷有



【外装】

外装キズ	外装へこみ	うき	曲がり	サビ	補修跡	割れ	庫内キズ	庫内へこみ	庫内穴あき	床汚れ
------	-------	----	-----	----	-----	----	------	-------	-------	-----

【ボデー内】