

車両情報				
車名	初年度登録	型式	形状	車台番号
三菱ふそう	平成26年3月	TKG-FK71F	アルミウイング	FK71F-583382
走行	馬力	シフト	ブレーキ	ボディ内寸
318,913km	220PS/162KW	M/T 6速	エア	長: 6,240 mm 幅: 2,200 mm 高: 2,290 mm 門高: 2,210 mm

◎: 良好 ○: 通常走行問題なし △: 要修理 /: 装備無し ※あくまでも当社判断基準によるものです

エンジン		
点検項目	結果	状態
異音	◎	
オイル混入	◎	
オイル漏れ	◎	
水混入	◎	
水漏れ	◎	
燃料漏れ	◎	
排気	◎	
マフラー	◎	
ターボ	◎	
冷却水吹き返し	◎	

ミッション		
点検項目	結果	状態
ギア鳴き	◎	
ギア抜け	◎	
クラッチ	◎	
異音	◎	
オイル漏れ	◎	
リターダ	/	

電装関係		
点検項目	結果	状態
エアコン	◎	
スターター	◎	
オルタネーター	◎	
パワーウィンドウ (運転席)	◎	
パワーウィンドウ (助手席)	◎	
坂道発進装置	◎	
異常ランプ	◎	
オーディオ	◎	
バックカメラ	◎	
電格ミラー	◎	
ETC	◎	標準
タコグラフ	/	

上物仕様		
点検項目	結果	状態
床材質	/	鉄板

キャビン		
点検項目	結果	状態
シート	○	へたり
ヘッドライト	◎	HID
ウィンカー	◎	
ワイパー	◎	
ミラー	◎	

走行関係		
点検項目	結果	状態
リーフサス	◎	
エアサス	/	
パワーステアリング	◎	
ハンドル	○	擦れ
燃料タンク	◎	スチール 200L

デフ		
点検項目	結果	状態
異音	◎	
オイル漏れ	◎	
デフロック	/	

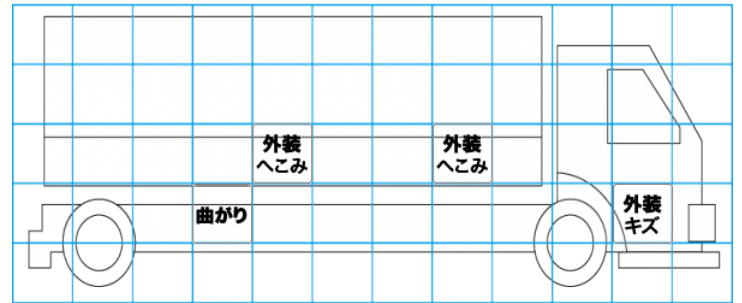
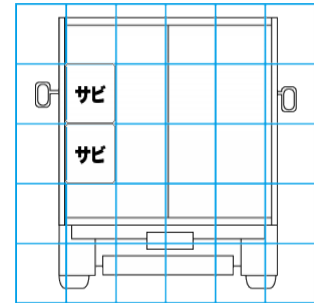
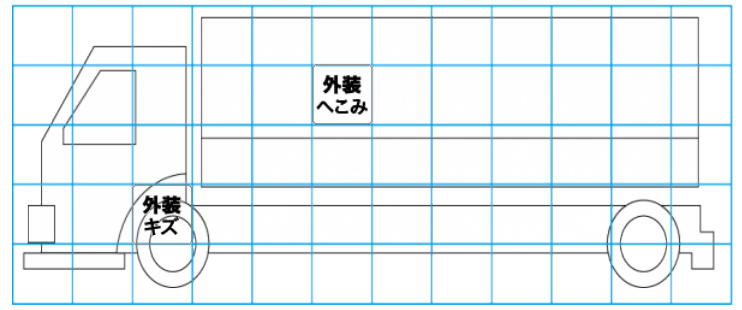
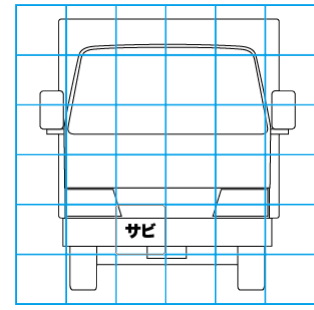
特記事項 室内汚れ・タバコヤニ。シフトカバー破れ。ウイングBOXサビ。工具箱サビ。
記録簿 ○

タイヤ残量			
単位: mm			
12	12		
-	-		
12	12	11	12
-	-	-	-
スペア	9		

タイヤサイズ			
	225/80R17.5	225/80R17.5	
	-	-	
225/80R17.5	225/80R17.5	225/80R17.5	225/80R17.5
-	-	-	-
スペア		225/80R17.5	-
素材: スチール	備考:		

上物仕様			
上物名	メーカー	型式「製造番号」	年式
アルミウイング	パプコ	439C9974	平成26年3月
【備考】 ラッシング2段。引出フック5対。庫内灯3ヶ。ゲート渡し板。床面左右L字アングル立ち上がり (床面有効幅2120)。			
パワーゲート/跳ね上げゲート	パプコ	RAM10-1355 「S50207765」	平成26年3月
【備考】 リモコン付。最大昇降質量1000kg。長1470、幅2160、ストッパー迄長1140、サイドストッパー無し。			
【備考】			

外装状態			
キャブコーション	フレーム番号	フレームのさび	飛石
有	確認済	小	飛石有(リヘア可)



- 【外装】
- 外装キズ
 - 外装へこみ
 - うき
 - 曲がり
 - サビ
 - 補修跡
 - 割れ
- 【ボデー内】
- 庫内キズ
 - 庫内へこみ
 - 庫内穴あき
 - 床汚れ