

車両情報				
車名	初年度登録	型式	形状	車台番号
いすゞ	平成27年10月	TRG-NKR85R	クレーン付平	NKR85-7049984
走行	馬力	シフト	ブレーキ	ボディ内寸
172.415km	150PS/110KW	M/T 6速	ハキューム	長: 3,650 mm 幅: 1,780 mm 高: 390 mm 門高: mm

◎: 良好 ○: 通常走行問題なし △: 要修理 /: 装備無し ※あくまでも当社判断基準によるものです

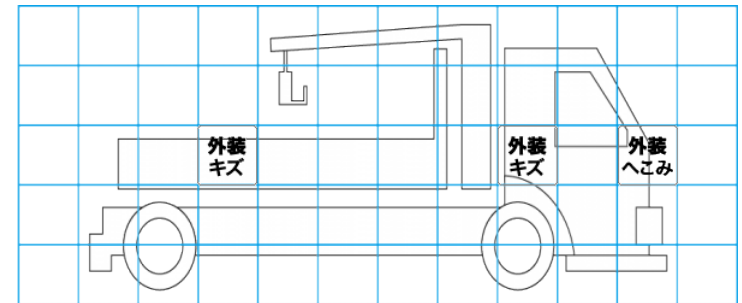
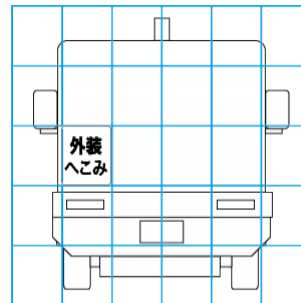
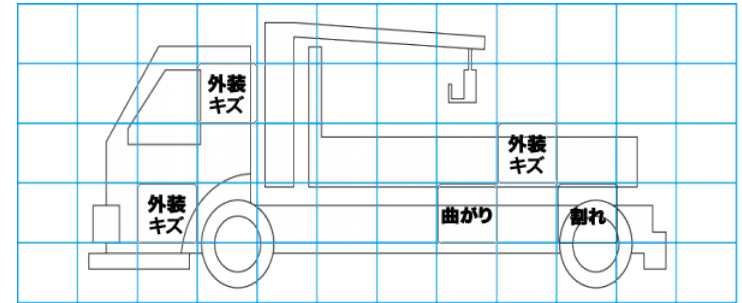
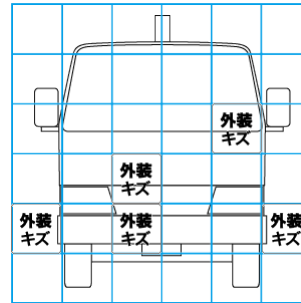
エンジン			電装関係			キャビン		
点検項目	結果	状態	点検項目	結果	状態	点検項目	結果	状態
異音	◎		エアコン	◎		シート	○	へたり
オイル混入	◎		スターター	◎		ヘッドライト	◎	HID
オイル漏れ	◎		オルタネーター	◎		ウィンカー	◎	
水混入	◎		P/W (運転席)	◎		ワイパー	◎	
水漏れ	◎		P/W (助手席)	◎		ミラー	◎	
燃料漏れ	◎		坂道発進装置	◎		走行関係		
排気	◎		異常ランプ	◎		点検項目	結果	状態
マフラー	◎		オーディオ	◎		リーフサス	◎	
ターボ	◎		バックカメラ	◎	カラー	エアサス	/	
冷却水吹返	◎		電格ミラー	◎		パワステ	◎	
ミッション			ETC	◎	標準	ハンドル	○	擦れ
点検項目	結果	状態	タコグラフ	/		燃料タンク	◎	スチール 100L
ギア鳴き	◎		上物仕様			デフ		
ギア抜け	◎		点検項目	結果	状態	点検項目	結果	状態
クラッチ	◎		床材質	/	木材 床板腐り。	異音	◎	
異音	◎		上物仕様			オイル漏れ	◎	
オイル漏れ	◎		上物仕様			デフロック	/	
リターダ	/		上物仕様					

特記事項 キャブ内汚れ、キズ。アイドリングストップ付き。セキュリティー装置付き。ストップレンズヒビ。
記録簿 有 (H29/10~R2/10)

タイヤ残量				タイヤサイズ			
単位: mm							
4	3			205/85R16	205/85R16		
1	1	2	1	205/85R16	205/85R16	205/85R16	205/85R16
スベア	4			スベア	205/85R16		
素材: スチール				備考:			

上物仕様			
上物名	メーカー	型式「製造番号」	年式
平ボディ	トヨーボデー	15822364	平成27年
【備考】 マルカンフック3対。鳥居アルミ縞板張り。床板腐食部あり。			
クレーン/クレーン	ユニック	URU293 「F433940」	平成27年
【備考】 3段ブーム。最大荷重2.93 t。フックイン。ラジコン付。			
【備考】			

外装状態			
キャブコーション	フレーム番号	フレームのさび	飛石
有	確認済	小	点傷有



【外装】					【ボデー内】					
外装キズ	外装へこみ	うき	曲がり	サビ	補修跡	割れ	庫内キズ	庫内へこみ	庫内穴あき	床汚れ