

車両情報				
車名	初年度登録	型式	形状	車台番号
三菱ふそう	平成19年11月	BDG-FS54JZ	アルミウイング	FS54JZ-550520
走行	馬力	シフト	ブレーキ	ボディ内寸
750,208km	380PS/279KW	A/T イノマツ	エア	長: 9,600 mm 幅: 2,360 mm 高: 2,640 mm 門高: 2,550 mm

◎: 良好 ○: 通常走行問題なし △: 要修理 /: 装備無し ※あくまでも当社判断基準によるものです

エンジン			電装関係			キャビン																																			
点検項目	結果	状態	点検項目	結果	状態	点検項目	結果	状態																																	
異音	◎		エアコン	◎		シート	○	破れ																																	
オイル混入	◎		スターター	◎		ヘッドライト	◎	HID																																	
オイル漏れ	◎		オルタネーター	◎		ウィンカー	○	後: 右割れ、左割れ																																	
水混入	◎		P/W (運転席)	◎		ワイパー	◎																																		
水漏れ	◎		P/W (助手席)	◎		ミラー	◎																																		
燃料漏れ	◎		坂道発進装置	◎		<table border="1"> <thead> <tr> <th colspan="3">走行関係</th> </tr> <tr> <th>点検項目</th> <th>結果</th> <th>状態</th> </tr> </thead> <tbody> <tr> <td>リーフサス</td> <td>◎</td> <td></td> </tr> <tr> <td>エアサス</td> <td>◎</td> <td>リヤエアサス</td> </tr> <tr> <td>パワステ</td> <td>◎</td> <td></td> </tr> <tr> <td>ハンドル</td> <td>◎</td> <td>擦れ</td> </tr> <tr> <td>燃料タンク</td> <td>◎</td> <td>スチール 300L 200L</td> </tr> </tbody> </table>			走行関係			点検項目	結果	状態	リーフサス	◎		エアサス	◎	リヤエアサス	パワステ	◎		ハンドル	◎	擦れ	燃料タンク	◎	スチール 300L 200L												
走行関係																																									
点検項目	結果	状態																																							
リーフサス	◎																																								
エアサス	◎	リヤエアサス																																							
パワステ	◎																																								
ハンドル	◎	擦れ																																							
燃料タンク	◎	スチール 300L 200L																																							
排気	◎		異常ランプ	◎		<table border="1"> <thead> <tr> <th colspan="3">デフ</th> </tr> <tr> <th>点検項目</th> <th>結果</th> <th>状態</th> </tr> </thead> <tbody> <tr> <td>異音</td> <td>◎</td> <td></td> </tr> <tr> <td>オイル漏れ</td> <td>◎</td> <td></td> </tr> <tr> <td>デフロック</td> <td>◎</td> <td></td> </tr> </tbody> </table>			デフ			点検項目	結果	状態	異音	◎		オイル漏れ	◎		デフロック	◎																			
デフ																																									
点検項目	結果	状態																																							
異音	◎																																								
オイル漏れ	◎																																								
デフロック	◎																																								
マフラー	◎		オーディオ	△	ナビ付き、音出ない、操作不良、画面表示出ない。																																				
ターボ	◎		バックカメラ	○	カラー、不鮮明、映像暗い。																																				
冷却水吹返	◎		電格ミラー	○	スイッチ動き不良。																																				
<table border="1"> <thead> <tr> <th colspan="3">ミッション</th> </tr> <tr> <th>点検項目</th> <th>結果</th> <th>状態</th> </tr> </thead> <tbody> <tr> <td>ギア鳴き</td> <td>◎</td> <td></td> </tr> <tr> <td>ギア抜け</td> <td>◎</td> <td></td> </tr> <tr> <td>クラッチ</td> <td>/</td> <td></td> </tr> <tr> <td>異音</td> <td>◎</td> <td></td> </tr> <tr> <td>オイル漏れ</td> <td>◎</td> <td></td> </tr> <tr> <td>リターダ</td> <td>◎</td> <td>永久磁石式</td> </tr> </tbody> </table>			ミッション			点検項目	結果	状態	ギア鳴き	◎		ギア抜け	◎		クラッチ	/		異音	◎		オイル漏れ	◎		リターダ	◎	永久磁石式	<table border="1"> <thead> <tr> <th colspan="3">上物仕様</th> </tr> <tr> <th>点検項目</th> <th>結果</th> <th>状態</th> </tr> </thead> <tbody> <tr> <td>床材質</td> <td>/</td> <td>鉄板</td> </tr> </tbody> </table>			上物仕様			点検項目	結果	状態	床材質	/	鉄板			
ミッション																																									
点検項目	結果	状態																																							
ギア鳴き	◎																																								
ギア抜け	◎																																								
クラッチ	/																																								
異音	◎																																								
オイル漏れ	◎																																								
リターダ	◎	永久磁石式																																							
上物仕様																																									
点検項目	結果	状態																																							
床材質	/	鉄板																																							

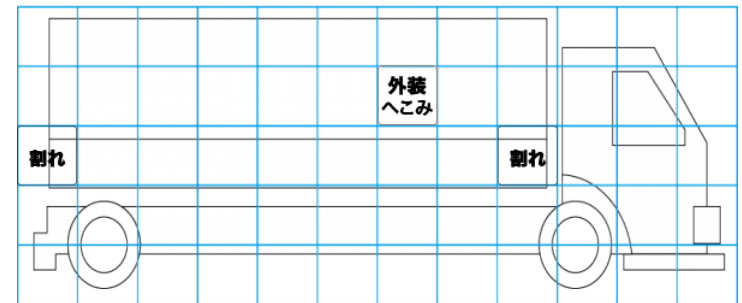
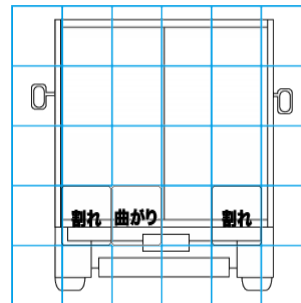
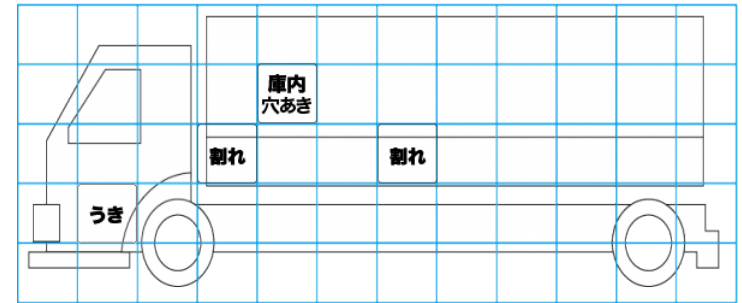
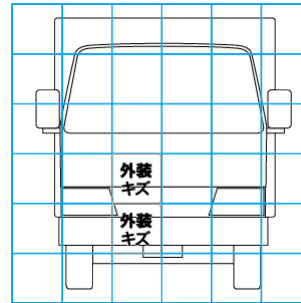
特記事項 キャブ内汚れ、キズ。インパネポケット欠品。

記録簿 有 (H20/10,H24/2,H24/11,H29/11~R2/11)

タイヤ残量				タイヤサイズ			
単位: mm							
7	7			245/70R19.5	245/70R19.5		
5	3			245/70R19.5	245/70R19.5		
4	3	1	0	245/70R19.5	245/70R19.5	245/70R19.5	245/70R19.5
5	6	6	5	245/70R19.5	245/70R19.5	245/70R19.5	245/70R19.5
スベア		1	—	スベア		245/70R19.5	—
素材: アルミ				備考:			

上物仕様			
上物名	メーカー	型式「製造番号」	年式
アルミウイング	日本トレクス	07W-10244	平成19年
【備考】 ラッシングレール2段。庫内灯4個(1個不灯)。引出フック9対。前立下柱、各部亀裂。門口下柱、亀裂。ウイングロックプレート部亀裂。煽りロック付近穴あき。庫内雨漏れ有。			
【備考】			
【備考】			

外装状態			
キャブコーション	フレーム番号	フレームのさび	飛石
有	確認済	小	飛石有(リペア可)



【外装】

【ボデー内】

外装キズ	外装へこみ	うき	曲がり	サビ	補修跡	割れ	庫内キズ	庫内へこみ	庫内穴あき	床汚れ
------	-------	----	-----	----	-----	----	------	-------	-------	-----