

車両情報				
車名	初年度登録	型式	形状	車台番号
日野	平成28年4月	TKG-FD7JKAG	冷凍パン	FD7JKA-11095
走行	馬力	シフト	ブレーキ	ボディ内寸
226.135km	240PS/177KW	M/T 6速	エア	長: 5,910 mm 幅: 2,170 mm 高: 2,080 mm 門高: 2,060 mm

◎:良好 ○:通常走行問題なし △:要修理 /:装備無し ※あくまでも当社判断基準によるものです

エンジン		
点検項目	結果	状態
異音	◎	
オイル混入	◎	
オイル漏れ	◎	
水混入	◎	
水漏れ	◎	
燃料漏れ	◎	
排気	◎	
マフラー	◎	
ターボ	◎	
冷却水吹返	◎	
ミッション		
点検項目	結果	状態
ギア鳴き	◎	
ギア抜け	◎	
クラッチ	◎	
異音	◎	
オイル漏れ	◎	
リターダ	/	

電装関係		
点検項目	結果	状態
エアコン	◎	
スターター	◎	
オルタネーター	◎	
P/W(運転席)	◎	
P/W(助手席)	◎	
坂道発進装置	◎	
異常ランプ	◎	
オーディオ	◎	
バックカメラ	◎	カラー
電格ミラー	◎	
ETC	◎	2.0
タコグラフ	◎	アナログ
上物仕様		
点検項目	結果	状態
床材質	/	アルミ キーストン

キャビン		
点検項目	結果	状態
シート	◎	擦れ
ヘッドライト	◎	HID
ウィンカー	◎	
ワイパー	◎	
ミラー	○	左サイドアンダーミラー取付部割れ。
走行関係		
点検項目	結果	状態
リーフサス	◎	
エアサス	◎	リヤエアサス
パワステ	◎	
ハンドル	○	擦れ
燃料タンク	◎	スチール 200L
デフ		
点検項目	結果	状態
異音	◎	
オイル漏れ	◎	
デフロック	/	

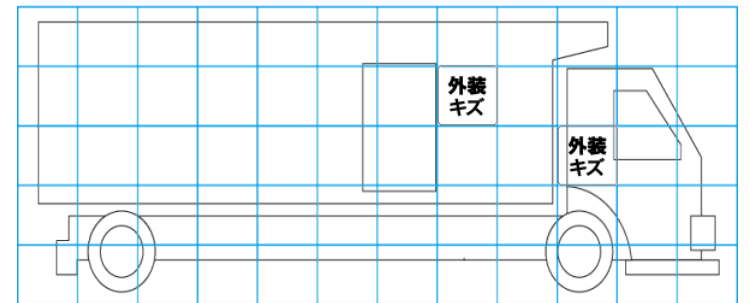
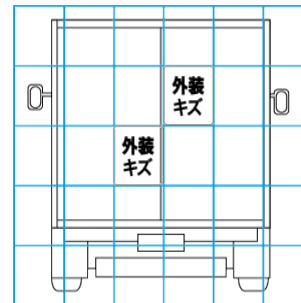
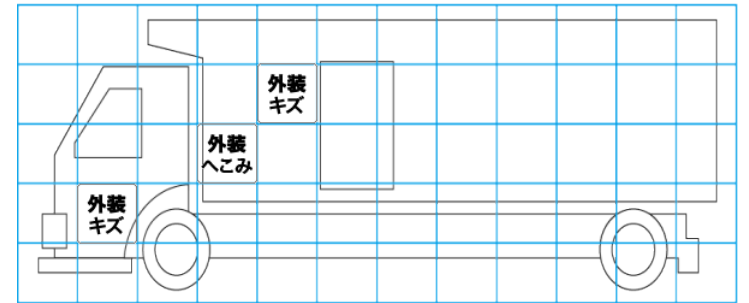
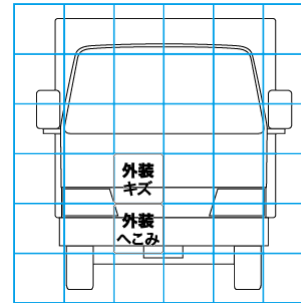
上物仕様			
上物名	メーカー	型式「製造番号」	年式
冷凍パン	日本フルハーフ	GMF1 「E5E5237」	平成28年
【備考】断熱材:リヤ60mm、サイド50mm。ジョロダーレーン2列。床左右エアラインレール。ラッシングレール2段。庫内灯4個。水抜き穴前後2対。90度ストッパー付。庫内間仕切り付。リヤ観音扉3枚折。			
冷凍機/直結(スタンバイ付)	菱重	TDJS50A-L2	平成28年
【備考】 -30℃設定で1H +21℃→-0.8℃確認。天井送風機付き。			
格納ゲート	極東開発工業	CG1002H-3MRA2 「TLU-10MB」	平成27年
【備考】PG寸法:全長1570mm全幅2090mm(有効長1090mm、有効幅2015mm)。最大荷重1000kg。格納2枚折。ラジコン付。			

外装状態			
キャブコーション	フレーム番号	フレームのさび	飛石
有	確認済	無	点傷有

特記事項 キャブ内汚れ、キズ。  
記録簿 有 (H29/1~R2/3)

タイヤ残量			
単位: mm			
5	6		
—	—		
8	8	9	8
—	—	—	—
スペア	12	—	

タイヤサイズ			
	225/80R17.5	225/80R17.5	
	—	—	
225/80R17.5	225/80R17.5	225/80R17.5	225/80R17.5
—	—	—	—
スペア	225/80R17.5	—	
素材: スチール	備考:		



【外装】

【ボデー内】

外装キズ	外装へこみ	うき	曲がり	サビ	補修跡	割れ	庫内キズ	庫内へこみ	庫内穴あき	床汚れ
------	-------	----	-----	----	-----	----	------	-------	-------	-----