

車両情報				
車名	初年度登録	型式	形状	車台番号
いすゞ	平成28年3月	TKG-FRR90T2	冷凍バン	FRR90-7092628
走行	馬力	シフト	ブレーキ	ボディ内寸
350,114km	210PS/154KW	A/T スムーサー 6速	エア	長: 5,700 mm 幅: 2,080 mm 高: 2,030 mm 門高: 1,900 mm

◎: 良好 ○: 通常走行問題なし △: 要修理 /: 装備無し ※あくまでも当社判断基準によるものです

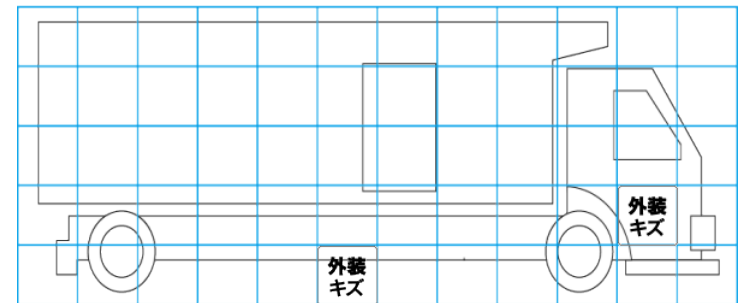
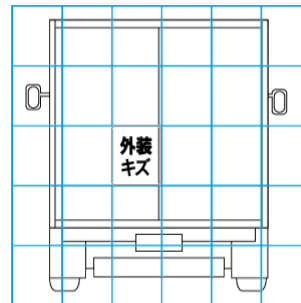
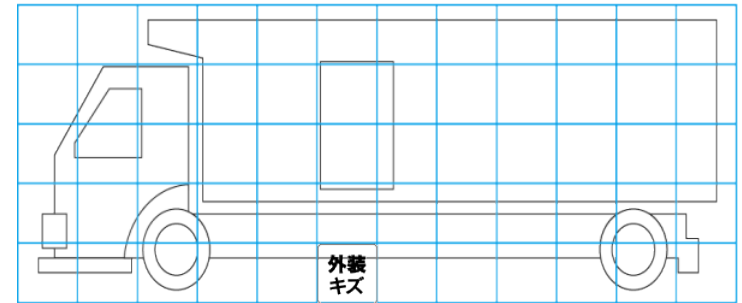
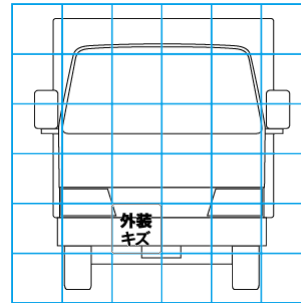
エンジン			電装関係			キャビン		
点検項目	結果	状態	点検項目	結果	状態	点検項目	結果	状態
異音	◎		エアコン	◎		シート	○	破れ
オイル混入	◎		スターター	◎		ヘッドライト	◎	HID
オイル漏れ	◎		オルタネーター	◎		ウィンカー	◎	
水混入	◎		P/W(運転席)	◎		ワイパー	◎	
水漏れ	◎		P/W(助手席)	◎		ミラー	◎	
燃料漏れ	◎		坂道発進装置	◎		走行関係		
排気	◎		異常ランプ	◎		点検項目	結果	状態
マフラー	◎		オーディオ	◎		リーフサス	◎	
ターボ	◎		バックカメラ	/		エアサス	◎	リヤエアサス
冷却水吹返	◎		電格ミラー	◎		パワステ	◎	
ミッション			上物仕様			ハンドル	○	擦れ
点検項目	結果	状態	点検項目	結果	状態	燃料タンク	◎	スチール 200L
ギア鳴き	◎		床材質	/	アルミ縞板	デフ		
ギア抜け	◎					点検項目	結果	状態
クラッチ	/					異音	◎	
異音	◎					オイル漏れ	◎	
オイル漏れ	◎					デフロック	/	
リターダ	/							

特記事項 キャブ内汚れ傷。インパネポケット欠品。ドア灰皿左右欠品。蛍光灯レンズ割れ。左テールレンズひび。
記録簿 無○

タイヤ残量				タイヤサイズ			
単位: mm							
7	7			225/80R17.5	225/80R17.5		
-	-			-	-		
6	6	8	8	225/80R17.5	225/80R17.5	225/80R17.5	225/80R17.5
-	-	-	-	-	-	-	-
スベア		4	-	スベア		225/80R17.5	-
素材: スチール				備考: 左リヤのみ再生タイヤ。			

上物仕様			
上物名	メーカー	型式「製造番号」	年式
冷凍バン	東プレ	F160750	平成28年2月
【備考】 断熱リヤ45mm、サイド70mm。庫内灯3ケ。前方水抜き穴2ケ。可動式中間扉。左スライド式サイド扉。観音扉3枚。 サイド、リヤ保冷カーテン付。リヤ左サキュレーター付。			
冷凍機/直結	東プレ	XV36H0D-U	平成28年2月
【備考】 2エバ。中温仕様(3℃、5℃、20℃設定)。加温付。前室+3℃後室+5℃設定1hで前室+18.5℃→+3℃、後室+19℃→+5℃			
【備考】			

外装状態			
キャブコーション	フレーム番号	フレームのさび	飛石
有	確認済	小	点傷有



【外装】					【ボデー内】					
外装キズ	外装へこみ	うき	曲がり	サビ	補修跡	割れ	庫内キズ	庫内へこみ	庫内穴あき	床汚れ