

車両情報				
車名	初年度登録	型式	形状	車台番号
日野	平成26年5月	TKG-FD9JLAA	ドライバン	FD9JLA-13780
走行	馬力	シフト	ブレーキ	ボディ内寸
247,565km	210PS/154KW	M/T 6速	エア	長: 6,280 mm 幅: 2,260 mm 高: 2,430 mm 門高: 2,310 mm

◎: 良好 ○: 通常走行問題なし △: 要修理 /: 装備無し ※あくまでも当社判断基準によるものです

エンジン			電装関係			キャビン		
点検項目	結果	状態	点検項目	結果	状態	点検項目	結果	状態
異音	◎		エアコン	◎		シート	○	へたり
オイル混入	◎		スターター	◎		ヘッドライト	◎	HID
オイル漏れ	◎		オルタネーター	◎		ウィンカー	◎	
水混入	◎		P/W (運転席)	◎		ワイパー	◎	
水漏れ	◎		P/W (助手席)	◎		ミラー	○	キャップ 左欠品。
燃料漏れ	◎		坂道発進装置	◎				
排気	◎		異常ランプ	◎		走行関係		
マフラー	◎		オーディオ	◎		点検項目	結果	状態
ターボ	◎		バックカメラ	◎	カラー	リーフサス	◎	
冷却水吹返	◎		電格ミラー	◎		エアサス	/	
ミッション			ETC	◎	2.0	パワステ	◎	
点検項目	結果	状態	タコグラフ	◎	アナログ	ハンドル	○	擦れ
ギア鳴き	◎		上物仕様			燃料タンク	◎	スチール 200L
ギア抜け	◎		点検項目	結果	状態			
クラッチ	◎		床材質	/	鉄板 縞板張り。	デフ		
異音	◎					点検項目	結果	状態
オイル漏れ	◎					異音	◎	
リターダ	/					オイル漏れ	◎	
						デフロック	/	

特記事項 キャブ内ヤニ汚れ、傷。アイドリングストップ付。

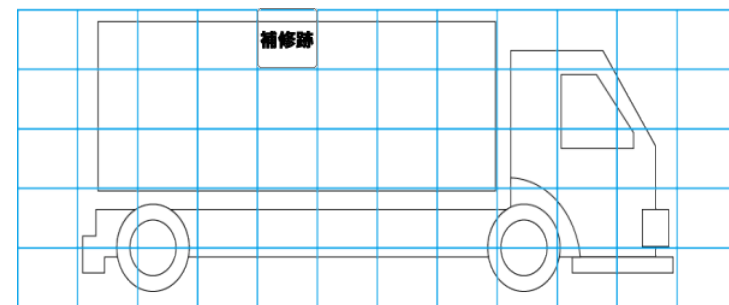
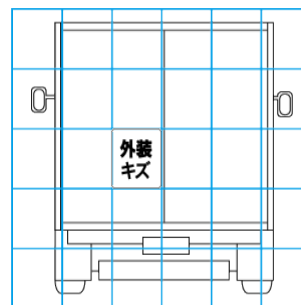
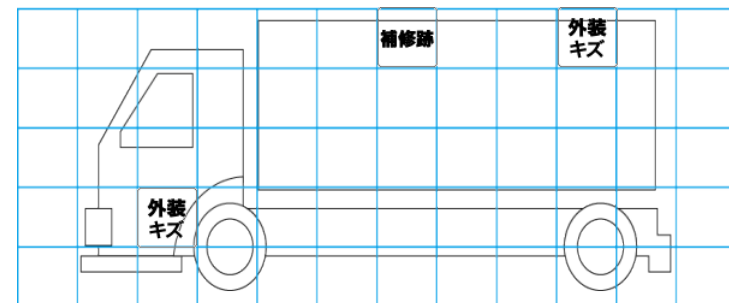
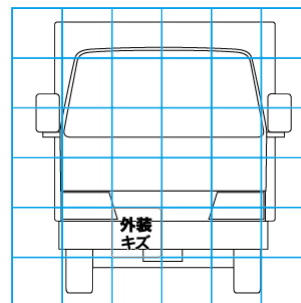
記録簿 有 (H28/5~R3/1)

タイヤ残量			
単位: mm			
8	8		
—	—		
9	9	9	9
—	—	—	—
スペア	11	—	

タイヤサイズ			
	225/80R17.5	225/80R17.5	
	—	—	
225/80R17.5	225/80R17.5	225/80R17.5	225/80R17.5
—	—	—	—
スペア	225/80R17.5	—	
素材: スチール	備考:		

上物仕様			
上物名	メーカー	型式「製造番号」	年式
ドライバン	トランテックス	2KY0632 「HFDMB-BKABJL」	平成26年
【備考】 ラッシングレール2段。庫内灯3ケ。リヤ跳ね上げ扉。			
パワーゲート/跳ね上げゲート	トランテックス	TRAX10-1455 「S50409033」	平成26年
【備考】 最大荷重1000Kg。庫内リモコン付。PG寸法: 全長1555mm、全幅2320mm、有効長1300mm、有効幅2190mm。			
【備考】			

外装状態			
キャブコーション	フレーム番号	フレームのさび	飛石
有	確認済	小	点傷有



【外装】

【ボデー内】

外装キズ	外装へこみ	うき	曲がり	サビ	補修跡	割れ	庫内キズ	庫内へこみ	庫内穴あき	床汚れ
------	-------	----	-----	----	-----	----	------	-------	-------	-----