

車両情報				
車名	年式	型式	形状	車台番号
瑞穂	令和 3年3月		バックカー・清掃車	3219444
走行	馬力	シフト	ブレーキ	ボディ内寸
				長: 3,600 mm 幅: 1,910 mm 高: 1,170 mm 門高: mm

◎: 良好 ○: 通常走行問題なし △: 要修理 /: 装備無し ※あくまでも当社判断基準によるものです

エンジン		
点検項目	結果	状態
異音	/	
オイル混入	/	
オイル漏れ	/	
水混入	/	
水漏れ	/	
燃料漏れ	/	
排気	/	
マフラー	/	
ターボ	/	
冷却水吹き返し	/	

ミッション		
点検項目	結果	状態
ギア鳴き	/	
ギア抜け	/	
クラッチ	/	
異音	/	
オイル漏れ	/	
リターダ	/	

電装関係		
点検項目	結果	状態
エアコン	/	
スターター	/	
オルタネーター	/	
パワーウィンドウ (運転席)	/	
パワーウィンドウ (助手席)	/	
坂道発進装置	/	
異常ランプ	/	
オーディオ	/	
バックカメラ	/	
電格ミラー	/	
ETC	/	
タコグラフ	/	

上物仕様		
点検項目	結果	状態
床材質	/	

キャビン		
点検項目	結果	状態
シート	/	
ヘッドライト	/	
ウィンカー	/	
ワイパー	/	
ミラー	/	

走行関係		
点検項目	結果	状態
リーフサス	/	
エアサス	/	
パワーステアリング	/	
ハンドル	/	
燃料タンク	/	

デフ		
点検項目	結果	状態
異音	/	
オイル漏れ	/	
デフロック	/	

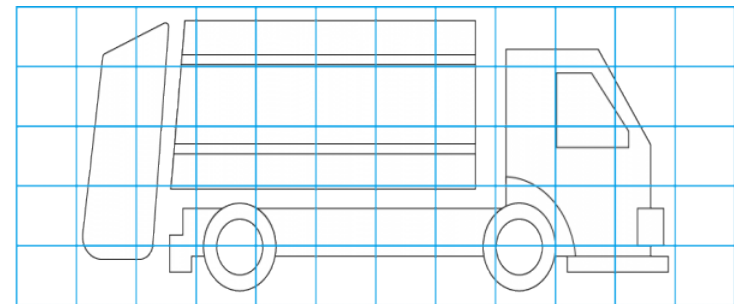
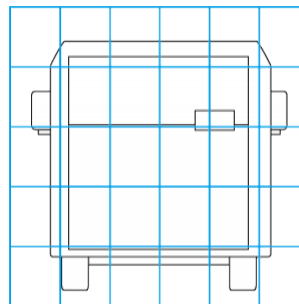
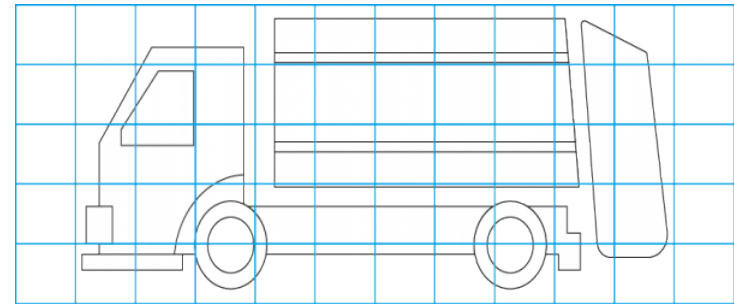
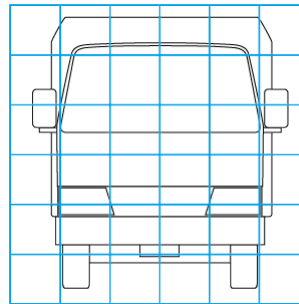
特記事項 未使用
記録簿 無 ○

タイヤ残量			
単位: mm			
—	—	—	—
—	—	—	—
—	—	—	—
—	—	—	—
—	—	—	—
スベア	—	—	—

タイヤサイズ			
—	—	—	—
—	—	—	—
—	—	—	—
—	—	—	—
—	—	—	—
—	—	—	—
スベア	—	—	—
素材:	—	備考:	—

上物仕様			
上物名	メーカー	型式「製造番号」	年式
脱着式コンテナ車	瑞穂	「3219444」	令和 3年3月
【備考】 4 t 8立米 船底 2枚観音扉 床板3, 2mm フロント、サイド、リヤ 2, 3mm			
【備考】			
【備考】			

外装状態			
キャブコーション	フレーム番号	フレームのさび	飛石
有		無	無



【外装】	【ボデー内】
<input type="checkbox"/> 外装キズ <input type="checkbox"/> 外装へこみ <input type="checkbox"/> うき <input type="checkbox"/> 曲がり <input type="checkbox"/> サビ <input type="checkbox"/> 補修跡 <input type="checkbox"/> 割れ	<input type="checkbox"/> 庫内キズ <input type="checkbox"/> 庫内へこみ <input type="checkbox"/> 庫内穴あき <input type="checkbox"/> 床汚れ