

車両情報				
車名	初年度登録	型式	形状	車台番号
日野	令和 1年6月	2KG-FD2ABA	アルミウイング	FD2AB-108635
走行	馬力	シフト	ブレーキ	ボディ内寸
1,752km	240PS/177KW	M/T 6速	エア-	長: 7,260 mm 幅: 2,400 mm 高: 2,520 mm 門高: 2,420 mm

◎: 良好 ○: 通常走行問題なし △: 要修理 /: 装備無し ※あくまでも当社判断基準によるものです

エンジン		
点検項目	結果	状態
異音	◎	
オイル混入	◎	
オイル漏れ	◎	
水混入	◎	
水漏れ	◎	
燃料漏れ	◎	
排気	◎	
マフラー	◎	
ターボ	◎	
冷却水吹き返し	◎	

ミッション		
点検項目	結果	状態
ギア鳴き	◎	
ギア抜け	◎	
クラッチ	◎	
異音	◎	
オイル漏れ	◎	
リターダ	/	

特記事項
記録簿 無 ○

タイヤ残量			
単位: mm			
12	12		
-	-		
12	12	12	12
-	-	-	-
スペア	-	-	

タイヤサイズ			
	225/80R17.5	225/80R17.5	
	-	-	
225/80R17.5	225/80R17.5	225/80R17.5	225/80R17.5
-	-	-	-
スペア	-	-	-
素材: スチール	備考:		

電装関係		
点検項目	結果	状態
エアコン	◎	
スターター	◎	
オルタネーター	◎	
パワーウィンドウ: (運転席)	◎	
パワーウィンドウ: (助手席)	◎	
坂道発進装置	◎	
異常ランプ	◎	
オーディオ	◎	
バックカメラ	◎	カラー
電格ミラー	◎	
ETC	◎	標準
タコグラフ	/	

上物仕様		
点検項目	結果	状態
床材質	/	木材

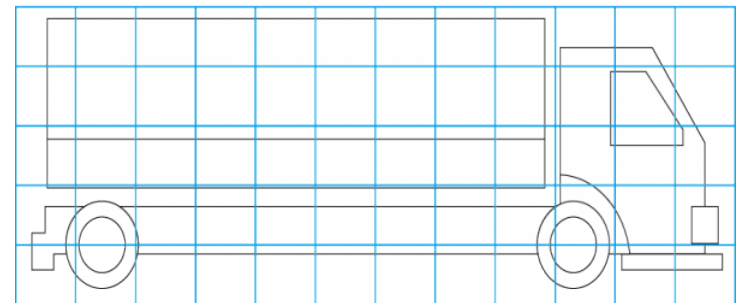
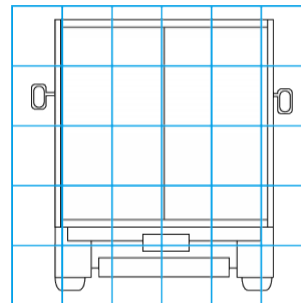
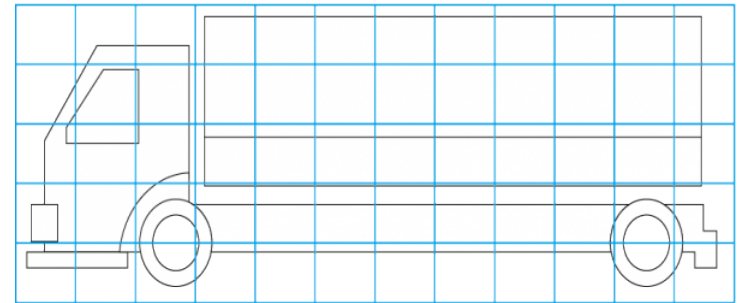
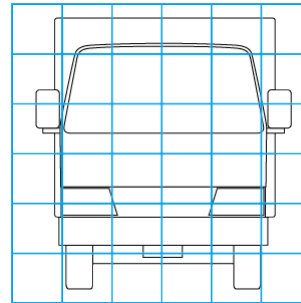
キャビン		
点検項目	結果	状態
シート	◎	
ヘッドライト	◎	LED
ウィンカー	◎	
ワイパー	◎	
ミラー	◎	

走行関係		
点検項目	結果	状態
リーフサス	◎	
エアサス	/	
パワーステアリング	◎	
ハンドル	◎	
燃料タンク	◎	スチール 200L

デフ		
点検項目	結果	状態
異音	◎	
オイル漏れ	◎	
デフロック	/	

上物仕様			
上物名	メーカー	型式「製造番号」	年式
アルミウイング	トランテックス	W17E04-10	令和 1年6月
【備考】ラッシング2段。引出フック7対。庫内灯サイド3ケ。			
パワーゲート/格納ゲート	トランテックス	TRAK10-6485D 「S90606343」	令和 1年6月
【備考】最大昇降質量1000kg。ゲート長1550、ゲート幅2400、ストッパー迄長1390、サイドストッパー幅2410。			
【備考】			

外装状態			
キャブコーション	フレーム番号	フレームのさび	飛石
有	確認済	無	無



【外装】					【ボデー内】					
外装キズ	外装へこみ	うき	曲がり	サビ	補修跡	割れ	庫内キズ	庫内へこみ	庫内穴あき	床汚れ