

車両情報				
車名	初年度登録	型式	形状	車台番号
三菱ふそう	平成28年3月	TKG-FEA50	平ボディ	FEA50-543276
走行	馬力	シフト	ブレーキ	ボディ内寸
222,347km	150PS/110KW	M/T 5速	ハキューム	長: 4,360 mm 幅: 1,780 mm 高: 370 mm 門高: mm

◎: 良好 ○: 通常走行問題なし △: 要修理 /: 装備無し ※あくまでも当社判断基準によるものです

エンジン			電装関係			キャビン								
点検項目	結果	状態	点検項目	結果	状態	点検項目	結果	状態						
異音	◎		エアコン	◎		シート	○	擦れ、汚れ						
オイル混入	◎		スターター	◎		ヘッドライト	◎	ハロゲン						
オイル漏れ	◎		オルタネーター	◎		ウィンカー	◎							
水混入	◎		P/W (運転席)	◎		ワイパー	◎							
水漏れ	◎		P/W (助手席)	◎		ミラー	◎							
燃料漏れ	◎		坂道発進装置	◎		<th colspan="3">走行関係</th>			走行関係					
排気	◎		異常ランプ	◎					点検項目	結果	状態			
マフラー	◎		オーディオ	◎		リーフサス	◎							
ターボ	◎		バックカメラ	/		エアサス	/							
冷却水吹返	◎		電格ミラー	◎		パワステ	◎							
<th colspan="3">ミッション</th>			ミッション			ETC	◎	標準	ハンドル	○	擦れ			
			点検項目	結果	状態	タコグラフ	/		燃料タンク	◎	スチール 100L			
ギア鳴き	◎		<th colspan="3">上物仕様</th>			上物仕様			<th colspan="3">デフ</th>			デフ		
ギア抜け	◎					点検項目	結果	状態				異音	◎	
クラッチ	◎		床材質	/	木材	オイル漏れ	◎							
異音	◎					デフロック	/							
オイル漏れ	◎													
リターダ	/													

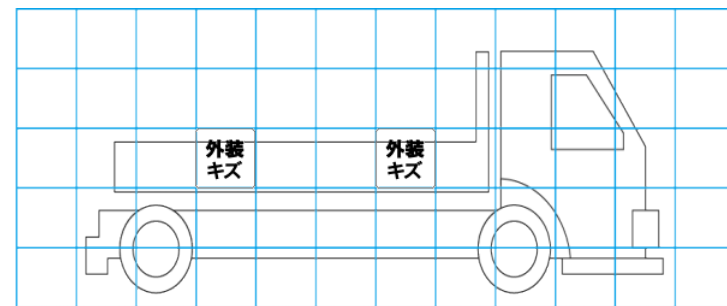
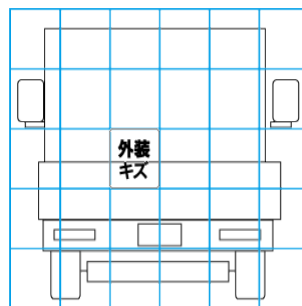
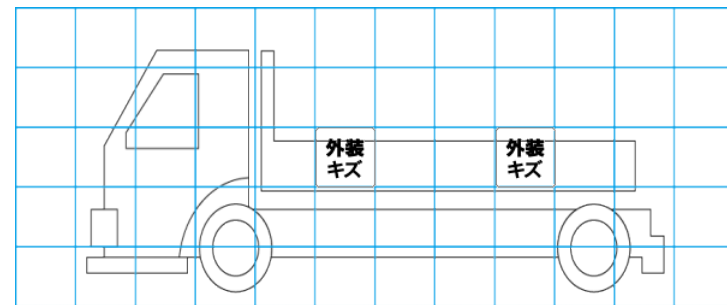
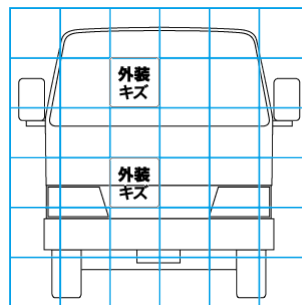
特記事項 キャブ内汚れ、傷。

記録簿 無○

タイヤ残量				タイヤサイズ			
単位: mm							
8	9			205/75R16	205/75R16		
-	-			-	-		
8	8	9	9	205/75R16	205/75R16	205/75R16	205/75R16
-	-	-	-	-	-	-	-
スベア			10	-			
				素材: スチール 備考: スタッドレスタイヤ。			

上物仕様			
上物名	メーカー	型式「製造番号」	年式
平ボディ	不明		
【備考】 引き出しフック5対。左セイコーラックアーム欠品。			
パワーゲート	極東開発工業	S602-1SRT2 「18T030191N」	平成30年
【備考】 *年式違い。アーム式。最大荷重600Kg。PG寸法: 全長930mm、全幅1680mm、有効長800mm、有効幅1620mm。			
【備考】			

外装状態			
キャブコーション	フレーム番号	フレームのさび	飛石
有	確認済	無	点傷有



【外装】

【ボデー内】

外装キズ	外装へこみ	うき	曲がり	サビ	補修跡	割れ	庫内キズ	庫内へこみ	庫内穴あき	床汚れ
------	-------	----	-----	----	-----	----	------	-------	-------	-----