

車両情報				
車名	初年度登録	型式	形状	車台番号
三菱ふそう	平成29年4月	TPG-FEB50	ドライバン	FEB50-552994
走行	馬力	シフト	ブレーキ	ボディ内寸
228,461km	150PS/110KW	A/T デュオニック	パキューム	長: 5,050 mm 幅: 2,050 mm 高: 2,340 mm 門高: 2,260 mm

◎: 良好 ○: 通常走行問題なし △: 要修理 /: 装備無し ※あくまでも当社判断基準によるものです

エンジン		
点検項目	結果	状態
異音	◎	
オイル混入	◎	
オイル漏れ	◎	
水混入	◎	
水漏れ	◎	
燃料漏れ	◎	
排気	◎	
マフラー	◎	
ターボ	◎	
冷却水吹き返し	◎	

ミッション		
点検項目	結果	状態
ギア鳴き	◎	
ギア抜け	◎	
クラッチ	/	
異音	○	変速ショックあり。
オイル漏れ	◎	
リターダ	/	

電装関係		
点検項目	結果	状態
エアコン	◎	
スターター	◎	
オルタネーター	◎	
パワーウィンドウ (運転席)	◎	
パワーウィンドウ (助手席)	◎	
坂道発進装置	◎	ヒルスタートアシスト
異常ランプ	◎	
オーディオ	◎	
バックカメラ	◎	カラー
電格ミラー	◎	
ETC	◎	標準
タコグラフ	◎	アナログ

上物仕様		
点検項目	結果	状態
床材質	/	木材

キャビン		
点検項目	結果	状態
シート	○	へたり、タバコ穴、擦れ、汚れ
ヘッドライト	◎	HID
ウィンカー	○	後: 左割れ
ワイパー	◎	
ミラー	◎	

走行関係		
点検項目	結果	状態
リーフサス	◎	
エアサス	/	
パワーステアリング	◎	
ハンドル	○	擦れ
燃料タンク	◎	スチール 100L 100L

デフ		
点検項目	結果	状態
異音	◎	
オイル漏れ	◎	
デフロック	/	

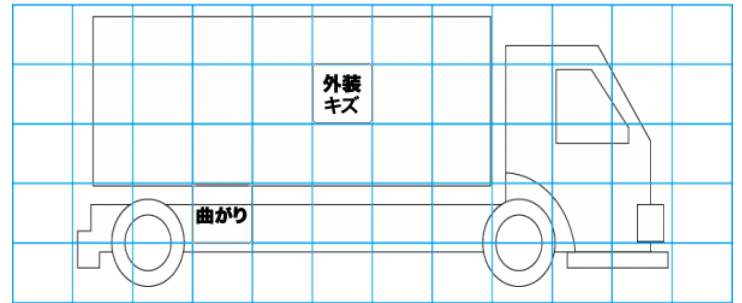
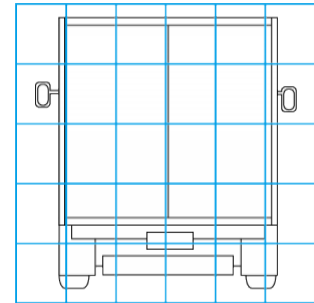
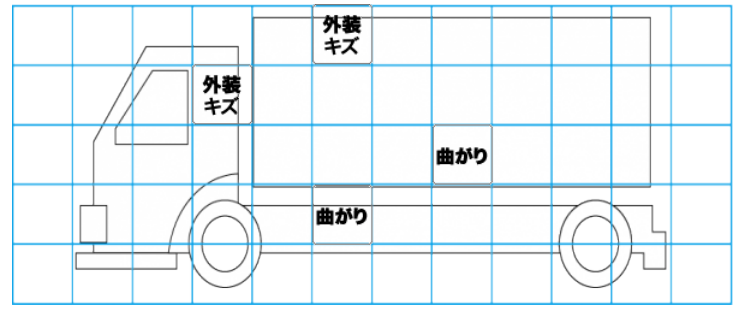
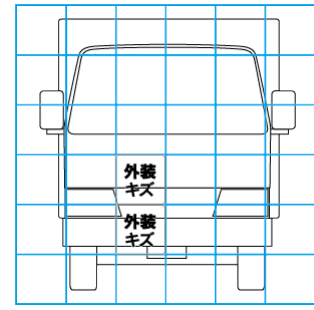
特記事項 キャブ内汚れ、キズ。  
記録簿 有 (R1/10)

タイヤ残量			
単位: mm			
8	9		
—	—		
7	1	8	8
—	—	—	—
スベア	9	—	

タイヤサイズ			
	205/85R16	185/85R16	
	—	—	
205/85R16	205/85R16	205/85R16	205/85R16
—	—	—	—
	スベア	205/85R16	—
素材: スチール	備考:		

上物仕様			
上物名	メーカー	型式「製造番号」	年式
ドライバン	パプコ	736G4617	平成29年
【備考】 ラッシングレール2段。左右スライド式サイドドア (左ドアレール曲がり開閉不良)。庫内灯2個。			
パワーゲート/跳ね上げゲート	パプコ	PRAM10-1455N 「S80209253」	平成29年
【備考】 PG寸法: 全長1560mm全幅2120mm (有効長1300mm有効幅1960mm)。最大荷重1000kg。庫内リモコン付。ラジコン付。			
【備考】			

外装状態			
キャブコーション	フレーム番号	フレームのさび	飛石
有	確認済	小	飛石有(リヘア可)



【外装】

外装キズ	外装へこみ	うき	曲がり	サビ	補修跡	割れ	庫内キズ	庫内へこみ	庫内穴あき	床汚れ
------	-------	----	-----	----	-----	----	------	-------	-------	-----

【ボデー内】