

車両情報				
車名	初年度登録	型式	形状	車台番号
三菱ふそう	平成28年1月	TKG-FEB50	ドライバン	FEB50-543845
走行	馬力	シフト	ブレーキ	ボディ内寸
331,304km	150PS/110KW	A/T デュオニック	パキューム	長: 5,050 mm 幅: 2,060 mm 高: 2,340 mm 門高: 2,260 mm

◎: 良好 ○: 通常走行問題なし △: 要修理 /: 装備無し ※あくまでも当社判断基準によるものです

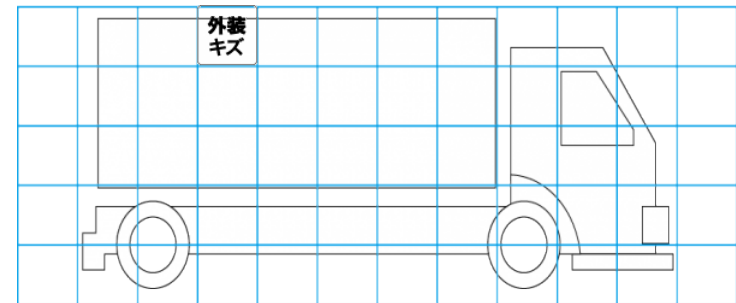
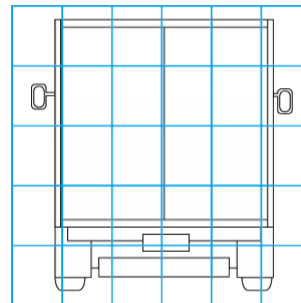
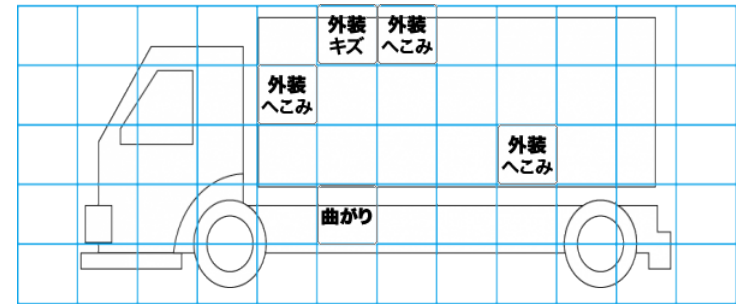
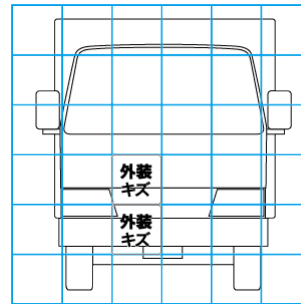
エンジン			電装関係			キャビン		
点検項目	結果	状態	点検項目	結果	状態	点検項目	結果	状態
異音	◎		エアコン	◎		シート	○	へたり、擦れ、汚れ
オイル混入	◎		スターター	◎		ヘッドライト	◎	HID
オイル漏れ	○	にじみ。	オルタネーター	◎		ウインカー	◎	
水混入	◎		パワーウィンドウ(運転席)	◎		ワイパー	◎	
水漏れ	◎		パワーウィンドウ(助手席)	◎		ミラー	◎	
燃料漏れ	◎		坂道発進装置	◎	ヒルスタートアシスト	走行関係		
排気	◎		異常ランプ	◎		点検項目	結果	状態
マフラー	◎		オーディオ	◎		リーフサス	◎	
ターボ	◎		バックカメラ	◎	カラー	エアサス	/	
冷却水吹き返し	◎		電格ミラー	◎		パワーステアリング	◎	
ミッション			上物仕様			ハンドル	○	擦れ
点検項目	結果	状態	点検項目	結果	状態	燃料タンク	◎	スチール 100L 100L
ギア鳴き	◎		ETC	◎	標準	デフ		
ギア抜け	◎		タコグラフ	◎	アナログ	点検項目	結果	状態
クラッチ	/					異音	◎	
異音	◎					オイル漏れ	◎	
オイル漏れ	◎					デフロック	/	
リターダ	/							

特記事項 キャブ内汚れ、キズ。
記録簿 無()

タイヤ残量				タイヤサイズ			
単位: mm							
2	2			205/85R16	205/85R16		
-	-			-	-		
2	2	2	4	205/85R16	205/85R16	205/85R16	205/85R16
-	-	-	-	-	-	-	-
スペア		2	-	スペア		205/85R16	-
素材: スチール				備考:			

上物仕様			
上物名	メーカー	型式「製造番号」	年式
ドライバン	パプコ	616G0130	平成28年
【備考】 ラッシングレール2段。左右スライド式サイドドア（左サイドドア門柱曲がりあり）。庫内灯2個。			
パワーゲート/跳ね上げゲート	パプコ	PRAM10-1455N「S61220995」	平成28年
【備考】 PG寸法: 全長1560mm全幅2120mm（有効長1300mm有効幅1960mm）。最大荷重1000kg。庫内リモコン付。ラジコン付。			
【備考】			

外装状態			
キャブコーション	フレーム番号	フレームのさび	飛石
有	確認済	小	飛石有(リヘア可)



外装キズ	外装へこみ	うき	曲がり	サビ	補修跡	割れ	庫内キズ	庫内へこみ	庫内穴あき	床汚れ
------	-------	----	-----	----	-----	----	------	-------	-------	-----

【外装】 【ボデー内】