

車両情報				
車名	年式	型式	形状	車台番号
三菱ふそう	平成30年3月	TPG-FEB50	冷凍バン	FEB50-561406
走行	馬力	シフト	ブレーキ	ボディ内寸
421,220km	150PS/110KW	A/T デュオニック	パキューム	長: 4,520 mm 幅: 2,050 mm 高: 1,970 mm 門高: 1,940 mm

◎: 良好 ○: 通常走行問題なし △: 要修理 /: 装備無し ※あくまでも当社判断基準によるものです

エンジン		
点検項目	結果	状態
異音	◎	
オイル混入	◎	
オイル漏れ	◎	
水混入	◎	
水漏れ	◎	
燃料漏れ	◎	
排気	◎	
マフラー	◎	
ターボ	◎	
冷却水吹き返し	◎	

ミッション		
点検項目	結果	状態
ギア鳴き	◎	
ギア抜け	◎	
クラッチ	/	
異音	○	変速ショックあり。
オイル漏れ	◎	
リターダ	/	

電装関係		
点検項目	結果	状態
エアコン	◎	
スターター	◎	
オルタネーター	◎	
パワーウィンドウ (運転席)	◎	
パワーウィンドウ (助手席)	◎	
坂道発進装置	◎	ヒルスタートアシスト
異常ランプ	◎	
オーディオ	◎	
バックカメラ	◎	カラー
電格ミラー	◎	
ETC	/	
タコグラフ	/	

上物仕様		
点検項目	結果	状態
床材質	/	アルミ縞板

キャビン		
点検項目	結果	状態
シート	○	へたり、タバコバ、擦れ、汚れ
ヘッドライト	◎	ハロゲン
ウィンカー	○	前: 右割れ、左割れ
ワイパー	◎	
ミラー	◎	

走行関係		
点検項目	結果	状態
リーフサス	◎	
エアサス	/	
パワーステアリング	◎	
ハンドル	○	擦れ
燃料タンク	◎	スチール 100L

デフ		
点検項目	結果	状態
異音	◎	
オイル漏れ	◎	
デフロック	/	

上物仕様			
上物名	メーカー	型式「製造番号」	年式
冷凍バン	東プレ	H181325	平成30年3月

【備考】断熱リヤ45mm、サイド45mm。ラッシングレール2段。可動式中間扉。庫内灯3個。前方水抜き穴2個。左スライド式サイドドア。左サイド、リヤ保冷カーテン。観音扉3枚。左右側面後方看板入れ付。

冷凍機/直結	東プレ	XV24LODRAA-U	平成30年3月
【備考】2Eバ。-30℃設定。(1hで F +22.0℃ R +25.0℃ → F -6.5℃ R -4.5℃) 確認。			
【備考】			

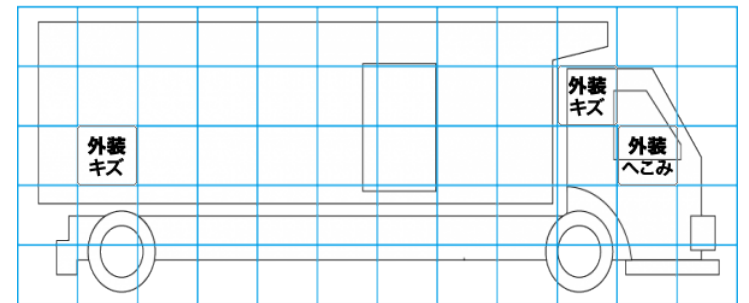
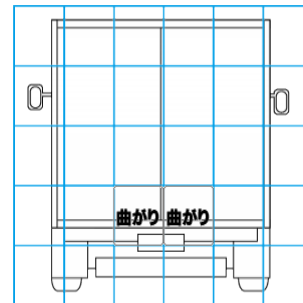
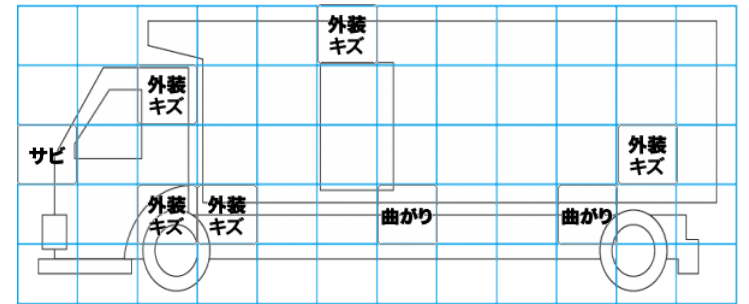
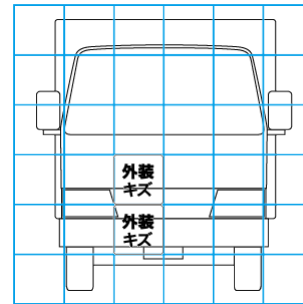
外装状態			
キャブコーション	フレーム番号	フレームのさび	飛石
有	確認済	小	点傷有

特記事項 キャブ内汚れ、キズ。左リヤテールレンズひび割れ。
記録簿 有 (H30.12~R3.3)

タイヤ残量			
単位: mm			
9	8		
-	-		
7	8	7	7
-	-	-	-
スペア	9	-	

タイヤサイズ			
205/70R17.5	205/70R17.5		
-	-		
205/70R17.5	205/70R17.5	205/70R17.5	205/70R17.5
-	-	-	-
スペア	205/70R17.5		

素材: スチール 備考: スタットレスタイヤ。



【外装】					【ボデー内】					
外装キズ	外装へこみ	うき	曲がり	サビ	補修跡	割れ	庫内キズ	庫内へこみ	庫内穴あき	床汚れ