

車両情報				
車名	初年度登録	型式	形状	車台番号
UDトラックス	平成27年5月	QKG-CW5YL改	クレーン付平	CW5YL-30229
走行	馬力	シフト	ブレーキ	ボディ内寸
454,408km	450PS/331KW	M/T H/L 12速	エア	長: 6,610 mm 幅: 2,450 mm 高: mm 門高: mm

◎: 良好 ○: 通常走行問題なし △: 要修理 /: 装備無し ※あくまでも当社判断基準によるものです

エンジン			電装関係			キャビン		
点検項目	結果	状態	点検項目	結果	状態	点検項目	結果	状態
異音	◎		エアコン	◎		シート	○	へたり
オイル混入	◎		スターター	◎		ヘッドライト	◎	HID
オイル漏れ	○	ロッカーケースにじみ程度。	オルタネーター	◎		ウィンカー	◎	
水混入	◎		P/W (運転席)	◎		ワイパー	◎	
水漏れ	◎		P/W (助手席)	◎		ミラー	◎	
燃料漏れ	◎		坂道発進装置	◎				
排気	◎		異常ランプ	◎		走行関係		
マフラー	◎		オーディオ	◎		点検項目	結果	状態
ターボ	◎		バックカメラ	◎	カラー	リーフサス	◎	
冷却水吹返	◎		電格ミラー	◎		エアサス	/	
			ETC	◎	標準	パワステ	◎	
			タコグラフ	◎	アナログ	ハンドル	◎	
ミッション			上物仕様			燃料タンク	◎	スチール 200L 200L
点検項目	結果	状態	点検項目	結果	状態	デフ		
ギア鳴き	◎		床材質	/	鉄板	点検項目	結果	状態
ギア抜け	◎					異音	◎	
クラッチ	◎					オイル漏れ	○	キャリア取付面
異音	◎					デフロック	◎	
オイル漏れ	◎							
リターダ	/							

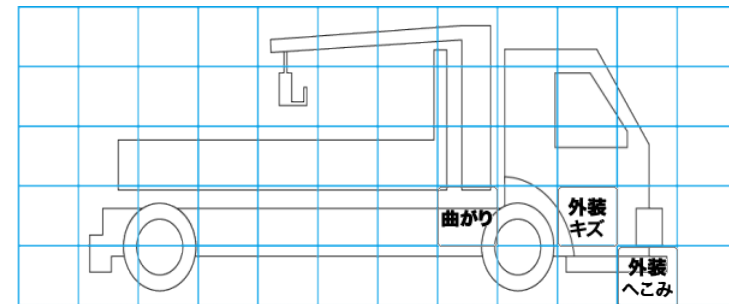
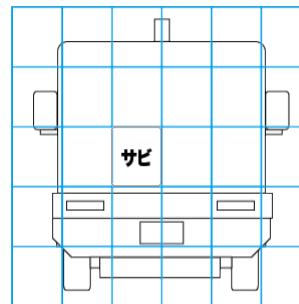
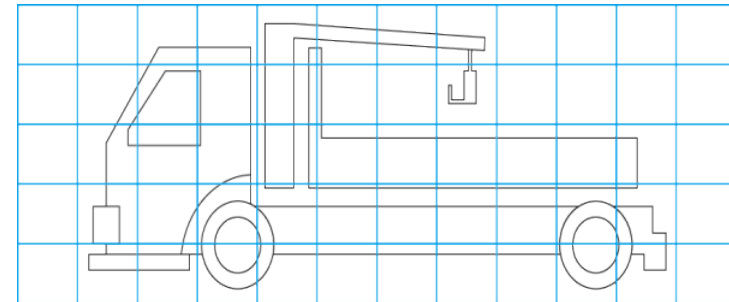
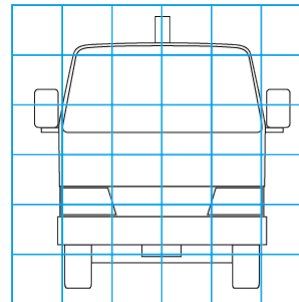
特記事項 フロントパネルビス穴有り。

記録簿 無○

タイヤ残量				タイヤサイズ			
単位: mm							
6	7			11R22.5 14PR	11R22.5 14PR		
—	—			—	—		
6	7	10	9	11R22.5 14PR	11R22.5 14PR	11R22.5 14PR	11R22.5 14PR
10	10	12	10	11R22.5 16PR	11R22.5 16PR	11R22.5 16PR	11R22.5 16PR
スベア	3	—		スベア	11R22.5 14PR		—
素材: スチール				備考:			

上物仕様			
上物名	メーカー	型式「製造番号」	年式
フルトレーラ	山本車体工業	製造番号無し(確認済)	平成27年5月
【備考】 原木運搬仕様、床面凹凸有り 床一部補修跡有り プロテクタ高さ2470mm スタンション5対スタンションバー8本高さ2500mm。			
クレーン/クレーン/グラブ	ヒアブ	105ZT87 「105Z00386」	平成26年
【備考】 3段ブーム、アウトリーチ8.73m。木材用			
【備考】			

外装状態			
キャブコーション	フレーム番号	フレームのさび	飛石
有	確認済	小	点傷有



【外装】

【ボデー内】

外装キズ	外装へこみ	うき	曲がり	サビ	補修跡	割れ	庫内キズ	庫内へこみ	庫内穴あき	床汚れ
------	-------	----	-----	----	-----	----	------	-------	-------	-----