

車両情報				
車名	初年度登録	型式	形状	車台番号
いすゞ	平成16年12月	PB-FRR35J3S	クレーン付平	FRR35J3S-7001199
走行	馬力	シフト	ブレーキ	ボディ内寸
210,899km	190PS/140KW	M/T 6速	エア	長: 5,060 mm 幅: 2,160 mm 高: 390 mm 門高: mm

◎: 良好 ○: 通常走行問題なし △: 要修理 /: 装備無し ※あくまでも当社判断基準によるものです

エンジン			電装関係			キャビン		
点検項目	結果	状態	点検項目	結果	状態	点検項目	結果	状態
異音	◎		エアコン	○	冷えない	シート	○	破れ、へたり 座面修復。
オイル混入	◎		スターター	◎		ヘッドライト	◎	HID
オイル漏れ	◎		オルタネーター	◎		ウィンカー	◎	
水混入	◎		P/W (運転席)	◎		ワイパー	◎	
水漏れ	◎		P/W (助手席)	◎		ミラー	◎	
燃料漏れ	◎		坂道発進装置	◎				
排気	◎		異常ランプ	◎				
マフラー	○	テールパイプすす付 着、腐食	オーディオ	◎				
ターボ	/		バックカメラ	/				
冷却水吹返	◎		電格ミラー	◎				
			ETC	◎	標準			
			タコグラフ	/				
ミッション			上物仕様			走行関係		
点検項目	結果	状態	点検項目	結果	状態	点検項目	結果	状態
ギア鳴き	◎		床材質	/	鉄板	リーフサス	◎	
ギア抜け	◎					エアサス	/	
クラッチ	◎					パワステ	◎	
異音	◎					ハンドル	◎	
オイル漏れ	◎					燃料タンク	◎	スチール 100L
リターダ	/							
						デフ		
						点検項目	結果	状態
						異音	◎	
						オイル漏れ	◎	
						デフロック	/	

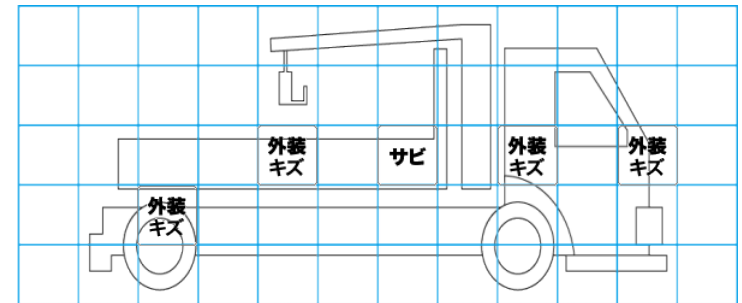
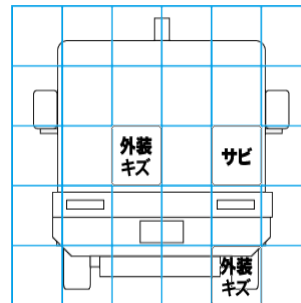
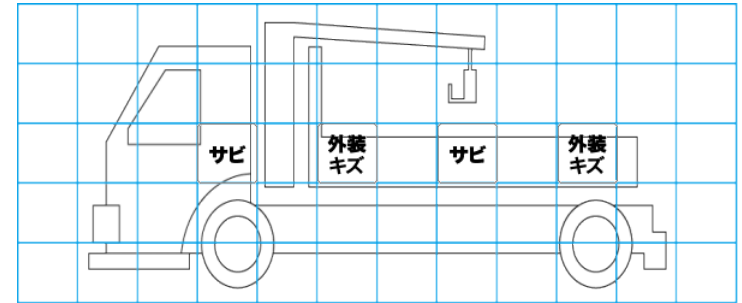
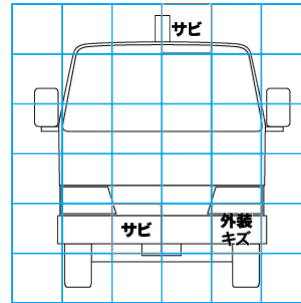
特記事項

記録簿 有 (H29/6~R2/6)

タイヤ残量				タイヤサイズ			
単位: mm							
13	12			225/90R17.5	225/90R17.5		
—	—			—	—		
10	10	11	11	225/90R17.5	225/90R17.5	225/90R17.5	225/90R17.5
—	—	—	—	—	—	—	—
スペア	12	—		スペア	225/90R17.5	—	
素材: スチール				備考:			

上物仕様			
上物名	メーカー	型式「製造番号」	年式
平ボディ	完成車ボデー		平成16年
【備考】ローフ穴8対。※縦根太食い込み。			
クレーン/クレーン	ユニック	URU 344 「F 126815」	平成16年
【備考】4段ブーム、フックイン、ラジコン有り、2.93トン吊り。※フックイン時引っかかる時がある。			
【備考】			

外装状態			
キャブコーション	フレーム番号	フレームのさび	飛石
有	確認済	小	点傷有



【外装】

外装キズ	外装へこみ	うき	曲がり	サビ	補修跡	割れ	庫内キズ	庫内へこみ	庫内穴あき	床汚れ
------	-------	----	-----	----	-----	----	------	-------	-------	-----

【ボデー内】