

車両情報				
車名	年式	型式	形状	車台番号
日野	令和 1年11月	2PG-FD2ABG	アルミウイング	FD2AB-115508
走行	馬力	シフト	ブレーキ	ボディ内寸
2,148km	240PS/177KW	M/T 6速	エア-	長:6,270 mm 幅:2,400 mm 高:2,430 mm 門高:2,330 mm

◎:良好 ○:通常走行問題なし △:要修理 /:装備無し ※あくまでも当社判断基準によるものです

エンジン		
点検項目	結果	状態
異音	◎	
オイル混入	◎	
オイル漏れ	◎	
水混入	◎	
水漏れ	◎	
燃料漏れ	◎	
排気	◎	
マフラー	◎	
ターボ	◎	
冷却水吹き返し	◎	

ミッション		
点検項目	結果	状態
ギア鳴き	◎	
ギア抜け	◎	
クラッチ	◎	
異音	◎	
オイル漏れ	◎	
リターダ	/	

特記事項 アイドリングストップ付。
記録簿 有 (R2/12)

タイヤ残量			
単位: mm			
11	11		
-	-		
11	11	11	11
-	-	-	-
スペア	12	-	

タイヤサイズ			
	225/80R17.5	225/80R17.5	
	-	-	
225/80R17.5	225/80R17.5	225/80R17.5	225/80R17.5
-	-	-	-
スペア	225/80R17.5	-	
素材: スチール	備考:		

電装関係		
点検項目	結果	状態
エアコン	◎	
スターター	◎	
オルタネーター	◎	
パワーウィンドウ: (運転席)	◎	
パワーウィンドウ: (助手席)	◎	
坂道発進装置	◎	
異常ランプ	◎	
オーディオ	◎	
バックカメラ	◎	カラー
電格ミラー	◎	
ETC	◎	標準
タコグラフ	/	

上物仕様		
点検項目	結果	状態
床材質	/	木材

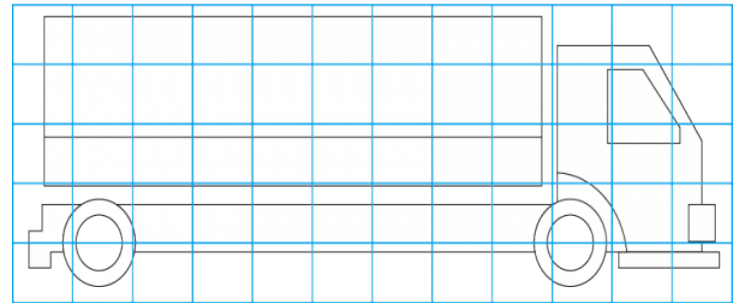
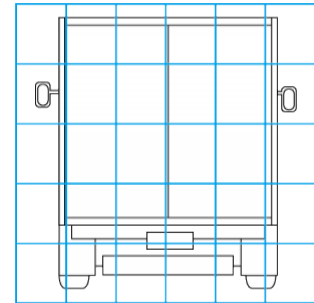
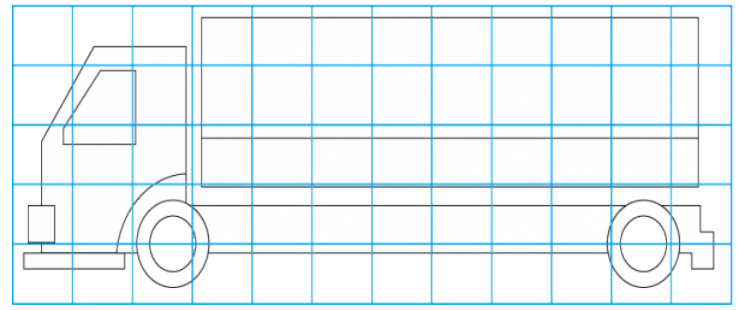
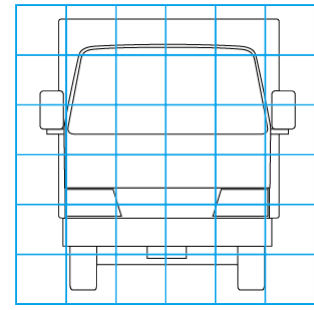
キャビン		
点検項目	結果	状態
シート	◎	
ヘッドライト	◎	LED
ウィンカー	◎	
ワイパー	◎	
ミラー	◎	

走行関係		
点検項目	結果	状態
リーフサス	◎	
エアサス	◎	リヤエアサス
パワーステアリング	◎	
ハンドル	◎	
燃料タンク	◎	スチール 200L

デフ		
点検項目	結果	状態
異音	◎	
オイル漏れ	◎	
デフロック	/	

上物仕様			
上物名	メーカー	型式「製造番号」	年式
アルミウイング	トランテックス	W034F26-03	令和 1年
【備考】ラッシングレール2段。引き出しフック5対。庫内灯3ヶ。			
パワーゲート/格納ゲート	トランテックス	TRAK10-	令和 1年
【備考】最大荷重1000Kg。2枚折り。ラジコン付。庫内リモコン付。 PG寸法: 全長1550mm、全幅2375mm、有効長1285mm、有効幅2310mm。			
【備考】			

外装状態			
キャブコーション	フレーム番号	フレームのさび	飛石
有	確認済	無	無



【外装】

外装キズ	外装へこみ	うき	曲がり	サビ	補修跡	割れ
------	-------	----	-----	----	-----	----

【ボデー内】

庫内キズ	庫内へこみ	庫内穴あき	床汚れ
------	-------	-------	-----