

車両情報				
車名	年式	型式	形状	車台番号
日野	令和 1年11月	2RG-XZU710M	ドライバン	XZU710-0028771
走行	馬力	シフト	ブレーキ	ボディ内寸
6,455km	150PS/110KW	M/T 6速	パキューム	長: 4,510 mm 幅: 2,090 mm 高: 2,170 mm 門高: 2,070 mm

◎: 良好 ○: 通常走行問題なし △: 要修理 /: 装備無し ※あくまでも当社判断基準によるものです

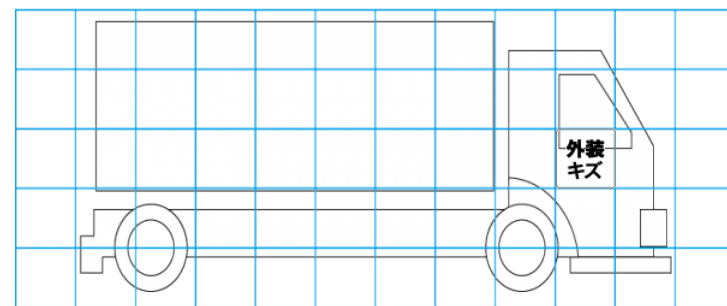
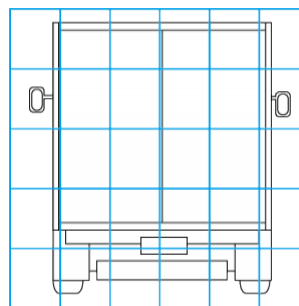
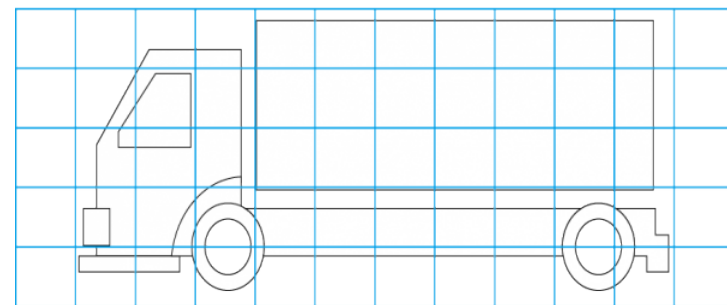
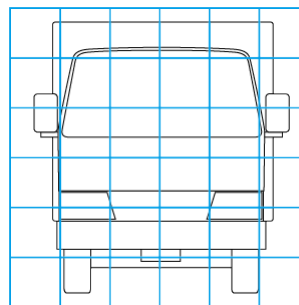
エンジン			電装関係			キャビン		
点検項目	結果	状態	点検項目	結果	状態	点検項目	結果	状態
異音	◎		エアコン	◎		シート	◎	
オイル混入	◎		スターター	◎		ヘッドライト	◎	LED
オイル漏れ	◎		オルタネーター	◎		ウィンカー	◎	
水混入	◎		パワーウィンドウ: (運転席)	◎		ワイパー	◎	
水漏れ	◎		パワーウィンドウ: (助手席)	◎		ミラー	◎	
燃料漏れ	◎		坂道発進装置	/		走行関係		
排気	◎		異常ランプ	◎		点検項目	結果	状態
マフラー	◎		オーディオ	◎		リーフサス	◎	
ターボ	◎		バックカメラ	◎	カラー カラー	エアサス	/	
冷却水吹き返し	◎		電格ミラー	◎		パワーステアリング	◎	
			ETC	◎		ハンドル	◎	
			タコグラフ	/		燃料タンク	◎	スチール 100L
ミッション			上物仕様			デフ		
点検項目	結果	状態	点検項目	結果	状態	点検項目	結果	状態
ギア鳴き	◎		床材質	/	木材	異音	◎	
ギア抜け	◎					オイル漏れ	◎	
クラッチ	◎					デフロック	/	
異音	◎							
オイル漏れ	◎							
リターダ	◎							

特記事項 アイドリングストップ付。
記録簿 有 (R2/12)

タイヤ残量				タイヤサイズ			
単位: mm							
6	6			205/70R17.5	205/70R17.5		
-	-			-	-		
6	6	6	6	205/70R17.5	205/70R17.5	205/70R17.5	205/70R17.5
-	-	-	-	-	-	-	-
スペア		7	-	スペア		205/70R17.5	-
素材: スチール				備考:			

上物仕様			
上物名	メーカー	型式「製造番号」	年式
ドライバン	トランテックス	V037F17-01	令和 1年
【備考】 ラッシングレール2段。庫内灯3ケ。リヤ跳ね上げ扉。左スライド式サイド扉。			
パワーゲート/跳ね上げゲート	新明和工業	TRAM10-	令和 1年
【備考】 最大荷重1000Kg。庫内PGリモコン付。PG寸法: 全長1555mm、全幅2110mm、有効長1300mm、有効幅1975mm。			
【備考】			

外装状態			
キャブコーション	フレーム番号	フレームのさび	飛石
有	確認済	無	無



【外装】				【ボデー内】			
外装キズ	外装へこみ	うき	曲がり	サビ	補修跡	割れ	庫内キズ
							庫内へこみ
							庫内穴あき
							床汚れ