

車両情報				
車名	初年度登録	型式	形状	車台番号
日野	平成30年3月	2PG-FR1AHG	冷凍バン	FR1AH-101013-A
走行	馬力	シフト	ブレーキ	ボディ内寸
355,503km	380PS/279KW	M/T 7速	エア	長: 9,440 mm 幅: 2,290 mm 高: 2,300 mm 門高: 2,280 mm

◎: 良好 ○: 通常走行問題なし △: 要修理 /: 装備無し ※あくまでも当社判断基準によるものです

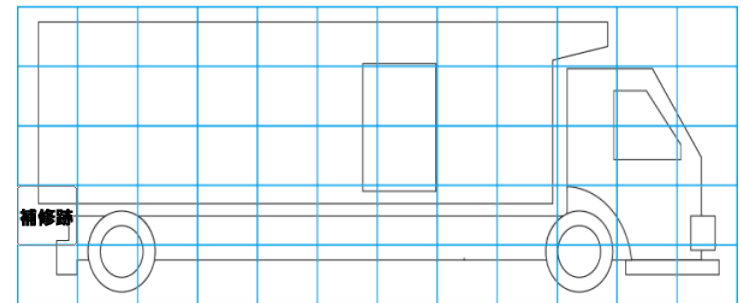
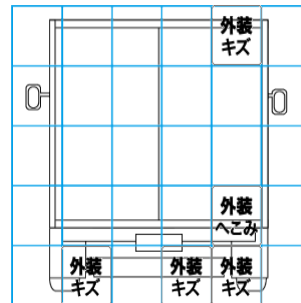
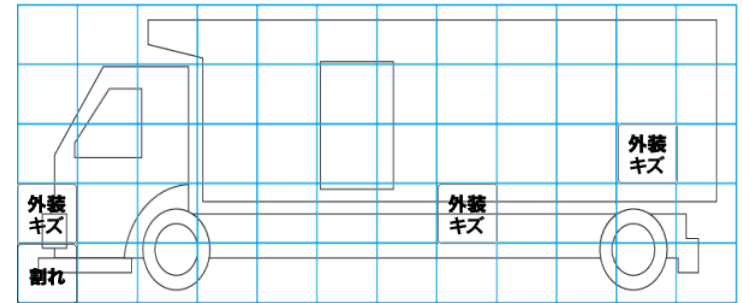
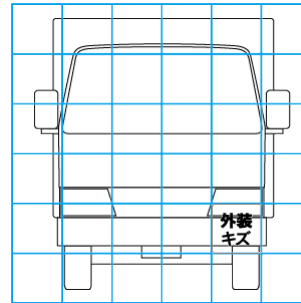
エンジン			電装関係			キャビン		
点検項目	結果	状態	点検項目	結果	状態	点検項目	結果	状態
異音	◎		エアコン	◎		シート	◎	
オイル混入	◎		スターター	◎		ヘッドライト	◎ LED	
オイル漏れ	○	インタークーラーホース	オルタネーター	◎		ウィンカー	◎	
水混入	◎		P/W (運転席)	◎		ワイパー	◎	
水漏れ	○	冷却水ライン	P/W (助手席)	◎		ミラー	◎	
燃料漏れ	◎		坂道発進装置	◎				
排気	◎		異常ランプ	◎		走行関係		
マフラー	◎		オーディオ	◎		点検項目	結果	状態
ターボ	◎		バックカメラ	◎ カラー		リーフサス	◎	
冷却水吹返	◎		電格ミラー	◎		エアサス	◎ リヤエアサス	
			ETC	◎ 2.0		パワステ	◎	
			タコグラフ	◎ アナログ		ハンドル	◎	
ミッション			上物仕様			燃料タンク	◎ スチール 300L 300L	
点検項目	結果	状態	点検項目	結果	状態	デフ		
ギア鳴き	◎		床材質	/ アルミキーストン		点検項目	結果	状態
ギア抜け	◎					異音	◎	
クラッチ	◎					オイル漏れ	◎	
異音	◎					デフロック	/	
オイル漏れ	◎							
リターダ	◎ 永久磁石式							

特記事項 スペアキー3本、キーレス1個、ポデーキーリア観音用4本、サイドドア観音用4本。
記録簿 有 (R3/8、R4/3)

タイヤ残量				タイヤサイズ			
単位: mm							
6	6			295/80R22.5	295/80R22.5		
—	—			—	—		
4	5	5	5	275/80R22.5	275/80R22.5	275/80R22.5	275/80R22.5
7	7	5	5	275/80R22.5	275/80R22.5	275/80R22.5	275/80R22.5
スペア	12	—		スペア	295/80R22.5	—	
素材: アルミ				備考:			

上物仕様			
上物名	メーカー	型式「製造番号」	年式
冷凍バン	トランテックス	「V024D13-13」	平成30年1月
【備考】 左サイドドア2ヶ所(観音扉)、庫内灯5ヶ所、水抜き穴4カ所、ジョロダールール 4列、ラッシングレール2段、天井結露防止シート。			
冷凍機/サブエンジン (スタンバイ付)	サーモキング	UT1200SR	平成30年
【備考】 -29℃設定。			
【備考】			

外装状態			
キャブコーション	フレーム番号	フレームのさび	飛石
有	確認済	無	点傷有



【外装】					【ボデー内】					
外装キズ	外装へこみ	うき	曲がり	サビ	補修跡	割れ	庫内キズ	庫内へこみ	庫内穴あき	床汚れ