

車両情報				
車名	初年度登録	型式	形状	車台番号
いすゞ	平成26年3月	TKG-NPR85AN	ドライバン	NPR85-7043110
走行	馬力	シフト	ブレーキ	ボディ内寸
291,117km	150PS/110KW	A/T	ハキューム	長: 4,450 mm 幅: 2,030 mm 高: 1,920 mm 門高: 1,860 mm

◎: 良好 ○: 通常走行問題なし △: 要修理 /: 装備無し ※あくまでも当社判断基準によるものです

エンジン			電装関係			キャビン		
点検項目	結果	状態	点検項目	結果	状態	点検項目	結果	状態
異音	◎		エアコン	◎		シート	○	へたり
オイル混入	◎		スターター	◎		ヘッドライト	◎	ハロゲン
オイル漏れ	◎		オルタネーター	◎		ウィンカー	◎	
水混入	◎		P/W (運転席)	◎		ワイパー	◎	
水漏れ	◎		P/W (助手席)	◎		ミラー	◎	
燃料漏れ	◎		坂道発進装置	/		走行関係		
排気	◎		異常ランプ	◎		点検項目	結果	状態
マフラー	◎		オーディオ	◎		リーフサス	◎	
ターボ	○	排気漏れ	バックカメラ	◎	カラー	エアサス	/	
冷却水吹返	◎		電格ミラー	◎		パワステ	○	ギアボックスにじみ
ミッション			ETC	◎	標準	ハンドル	◎	
点検項目	結果	状態	タコグラフ	/		燃料タンク	◎	スチール 100L
ギア鳴き	◎		上物仕様			デフ		
ギア抜け	◎		点検項目	結果	状態	点検項目	結果	状態
クラッチ	/		床材質	/	木材	異音	◎	
異音	◎		記録簿					
オイル漏れ	◎		有 (H26/9~R3/1)					
リターダ	/							

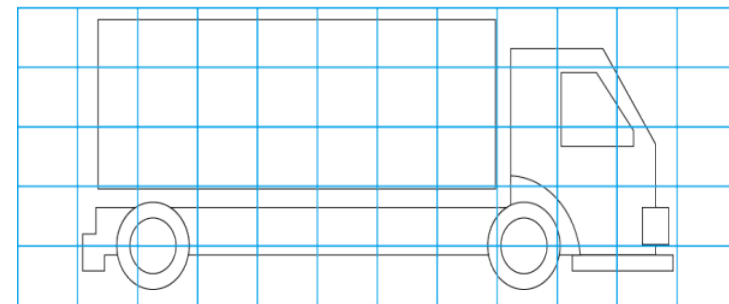
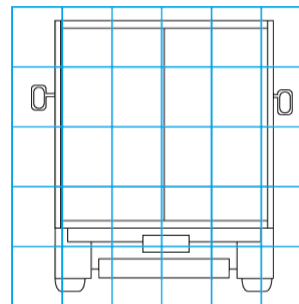
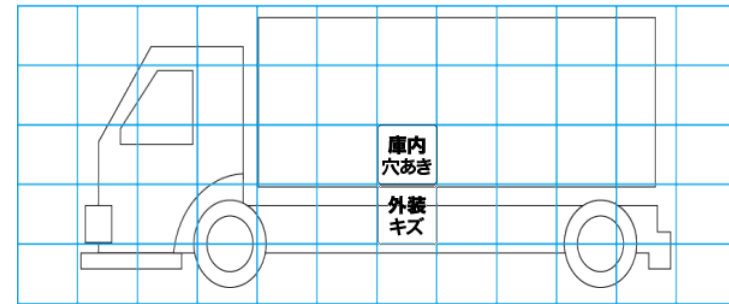
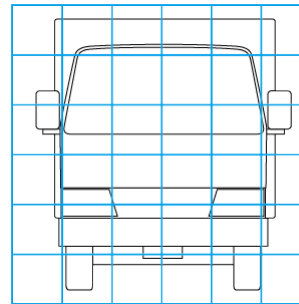
特記事項 ※H27/11月: 走行65,612km時エンジンAssy交換済

記録簿 有 (H26/9~R3/1)

タイヤ残量				タイヤサイズ			
単位: mm							
2	2			205/75R16	205/75R16		
-	-			-	-		
0	2	1	1	205/75R16	205/75R16	205/75R16	205/75R16
-	-	-	-	-	-	-	-
スベア			7	スベア		205/75R16	-
素材: スチール				備考:			

上物仕様			
上物名	メーカー	型式「製造番号」	年式
ドライバン	日本フルハーフ	DLK 「T2GE192」	平成26年2月
【備考】 左右スライドドア。ラッシング2段。ベンチレーター前後。庫内灯3ケ。			
パワーゲート/跳ね上げゲート	日本フルハーフ	KB3A 「G5G0375」	平成26年1月
【備考】 積載能力1000kg。ラジコン(極東製、作動確認済)リモコン付。ゲート長1500、ゲート巾2050、ストッパー迄長1220、サイドトッパー幅1910。			
【備考】			

外装状態			
キャブコーション	フレーム番号	フレームのさび	飛石
有	確認済	無	飛石有(リペア可)



【外装】

【ボデー内】

外装キズ	外装へこみ	うき	曲がり	サビ	補修跡	割れ	庫内キズ	庫内へこみ	庫内穴あき	床汚れ
------	-------	----	-----	----	-----	----	------	-------	-------	-----