

車両情報				
車名	初年度登録	型式	形状	車台番号
三菱ふそう	令和 2年12月	2KG-FK62FZ	ダンプ	FK62FZ-606039
走行	馬力	シフト	ブレーキ	ボディ内寸
880km	240PS/177KW	M/T 6速	エア	長: 3,400 mm 幅: 2,070 mm 高: 630 mm 門高: 630 mm

◎: 良好 ○: 通常走行問題なし △: 要修理 /: 装備無し ※あくまでも当社判断基準によるものです

エンジン		
点検項目	結果	状態
異音	◎	
オイル混入	◎	
オイル漏れ	◎	
水混入	◎	
水漏れ	◎	
燃料漏れ	◎	
排気	◎	
マフラー	◎	
ターボ	◎	
冷却水吹き返し	◎	

ミッション		
点検項目	結果	状態
ギア鳴き	◎	
ギア抜け	◎	
クラッチ	◎	
異音	◎	
オイル漏れ	◎	
リターダ	/	

特記事項
記録簿 無 ○

タイヤ残量			
単位: mm			
8	9		
—	—		
9	8	8	8
—	—	—	—
スペア	9	—	

タイヤサイズ			
—	—	265/70R19.5	—
—	—	—	—
265/70R19.5	265/70R19.5	265/70R19.5	265/70R19.5
—	—	—	—
—	スペア	265/70R19.5	—
素材: スチール	備考:		

電装関係		
点検項目	結果	状態
エアコン	◎	
スターター	◎	
オルタネーター	◎	
パワーウィンドウ (運転席)	◎	
パワーウィンドウ (助手席)	◎	
坂道発進装置	◎	
異常ランプ	◎	
オーディオ	◎	
バックカメラ	/	
電格ミラー	◎	
ETC	/	
タコグラフ	/	

上物仕様		
点検項目	結果	状態
床材質	/	鉄板

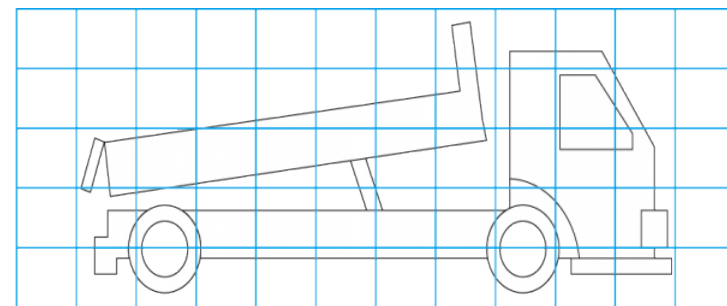
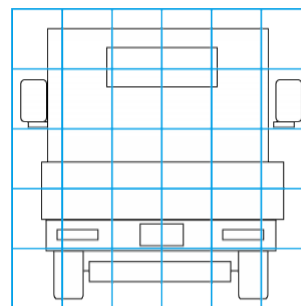
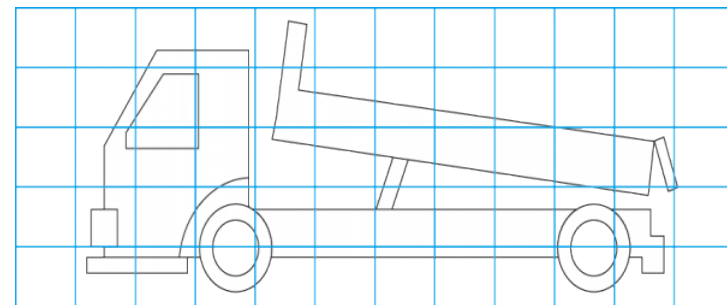
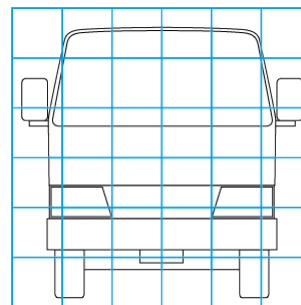
キャビン		
点検項目	結果	状態
シート	◎	
ヘッドライト	◎	ハロゲン
ウィンカー	◎	
ワイパー	◎	
ミラー	◎	

走行関係		
点検項目	結果	状態
リーフサス	◎	
エアサス	/	
パワーステアリング	◎	
ハンドル	◎	
燃料タンク	◎	スチール 100L

デフ		
点検項目	結果	状態
異音	◎	
オイル漏れ	◎	
デフロック	/	

上物仕様			
上物名	メーカー	型式「製造番号」	年式
ダンプ	極東開発工業	DD07-482 「20U078815Y」	令和 2年
【備考】電動コボレーン			
【備考】			
【備考】			

外装状態			
キャブコーション	フレーム番号	フレームのさび	飛石
有	確認済	無	無



- 【外装】
- 外装キズ
 - 外装へこみ
 - うき
 - 曲がり
 - サビ
 - 補修跡
 - 割れ
- 【ボデー内】
- 庫内キズ
 - 庫内へこみ
 - 庫内穴あき
 - 床汚れ