

車両情報				
車名	初年度登録	型式	形状	車台番号
三菱ふそう	平成27年6月	QKG-FV50VX	ダンプ	FV50VX-533901
走行	馬力	シフト	ブレーキ	ボディ内寸
220,066km	380PS/279KW	M/T 7速	エア	長: 5,100 mm 幅: 2,200 mm 高: 500 mm 門高: mm

◎: 良好 ○: 通常走行問題なし △: 要修理 /: 装備無し ※あくまでも当社判断基準によるものです

エンジン

点検項目	結果	状態
異音	◎	
オイル混入	◎	
オイル漏れ	◎	
水混入	◎	
水漏れ	◎	
燃料漏れ	◎	
排気	◎	
マフラー	◎	
ターボ	◎	
冷却水吹返	◎	

ミッション

点検項目	結果	状態
ギア鳴き	◎	
ギア抜け	◎	
クラッチ	◎	
異音	◎	
オイル漏れ	◎	
リターダ	/	

電装関係

点検項目	結果	状態
エアコン	◎	
スターター	◎	
オルタネーター	◎	
P/W (運転席)	◎	
P/W (助手席)	◎	
坂道発進装置	◎	
異常ランプ	◎	
オーディオ	◎	
バックカメラ	/	
電格ミラー	◎	
ETC	◎	標準
タコグラフ	◎	アナログ

上物仕様

点検項目	結果	状態
床材質	/	鉄板

キャビン

点検項目	結果	状態
シート	○	へたり、汚れ
ヘッドライト	◎	HID
ウィンカー	◎	
ワイパー	◎	
ミラー	◎	

走行関係

点検項目	結果	状態
リーフサス	◎	
エアサス	/	
パワステ	◎	
ハンドル	○	擦れ
燃料タンク	◎	スチール 200L

デフ

点検項目	結果	状態
異音	◎	
オイル漏れ	◎	
デフロック	◎	

特記事項 キャブ内汚れ、キズ。

記録簿 有 (H28/1~R2/12)

タイヤ残量

単位: mm

14	13		
—	—		
15	15	15	15
15	14	14	14
スベア	4	—	

タイヤサイズ

—	—		
—	—		
—	—		
—	—		
スベア	—	—	—

素材: スチール 備考:

上物仕様

上物名	メーカー	型式「製造番号」	年式
ダンプ	極東開発工業	DD10-761 「14U050049Y」	平成27年

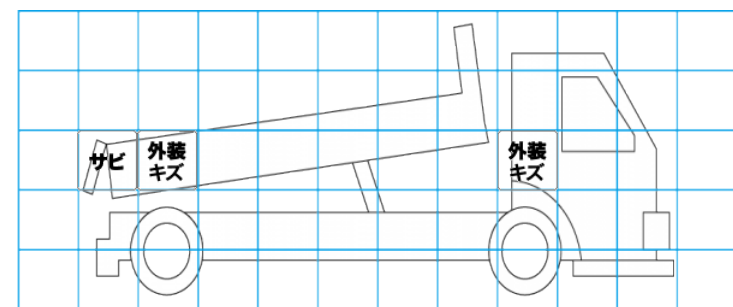
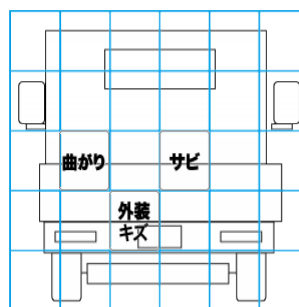
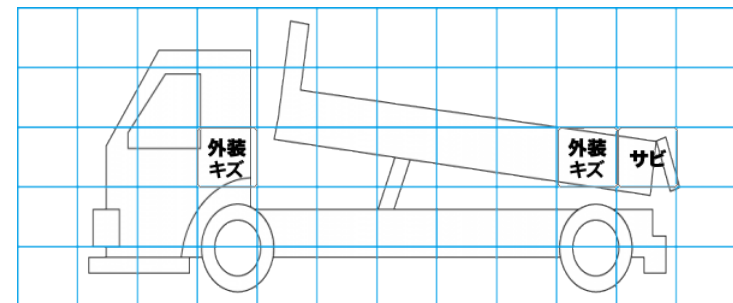
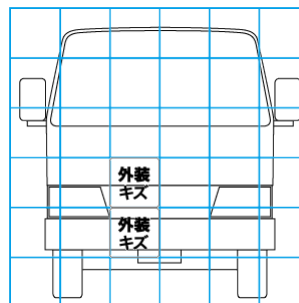
【備考】 電動コボレーション付き。作業灯2個。 ※ダンプホイストシリンダー作動油にじみ有。

【備考】

【備考】

外装状態

キャブコーション	フレーム番号	フレームのさび	飛石
有	確認済	小	点傷有



【外装】

【ボデー内】

外装キズ	外装へこみ	うき	曲がり	サビ	補修跡	割れ	庫内キズ	庫内へこみ	庫内穴あき	床汚れ
------	-------	----	-----	----	-----	----	------	-------	-------	-----