

車両情報				
車名	年式	型式	形状	車台番号
三菱ふそう	平成27年6月	KQG-FV50VX	ダンプ	FV50VX-534024
走行	馬力	シフト	ブレーキ	ボディ内寸
194,086km	380PS/279KW	M/T 7速	エア-	長: 5,100 mm 幅: 2,200 mm 高: 500 mm 門高: mm

◎: 良好 ○: 通常走行問題なし △: 要修理 /: 装備無し ※あくまでも当社判断基準によるものです

エンジン		
点検項目	結果	状態
異音	◎	
オイル混入	◎	
オイル漏れ	◎	
水混入	◎	
水漏れ	◎	
燃料漏れ	◎	
排気	◎	
マフラー	◎	
ターボ	◎	
冷却水吹き返し	◎	

ミッション		
点検項目	結果	状態
ギア鳴き	◎	
ギア抜け	◎	
クラッチ	◎	
異音	◎	
オイル漏れ	◎	
リターダ	/	

特記事項 キャブ内汚れ、キズ。
記録簿 有 (H28/1~R2/12)

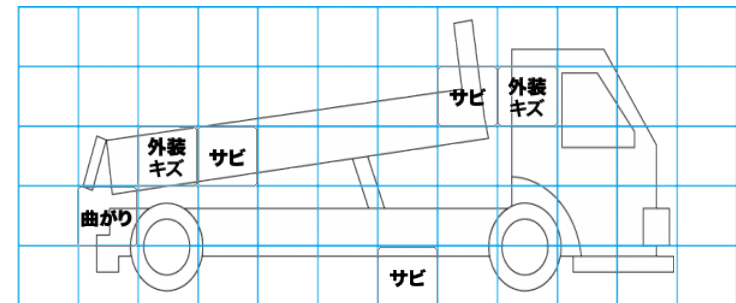
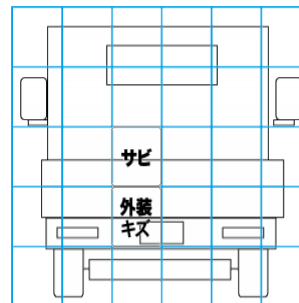
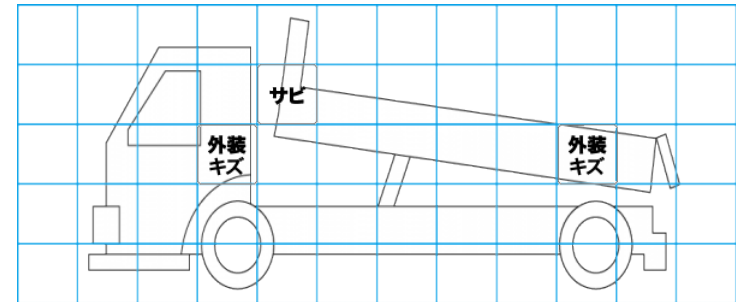
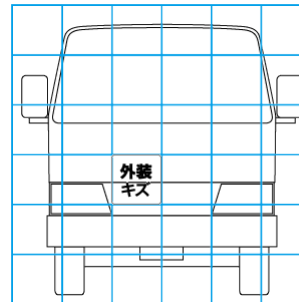
タイヤ残量			
単位: mm			
14	13		
—	—		
15	15	15	15
15	13	14	14
スペア		13	—

素材: スチール 備考: 総輪スタットレス、スペアはノーマル。

タイヤサイズ			
	11R22.5	11R22.5	
	—	—	
	11R22.5	11R22.5	11R22.5
	11R22.5	11R22.5	11R22.5
	スペア		11R22.5

上物仕様			
上物名	メーカー	型式「製造番号」	年式
ダンプ	極東開発工業	DD10-	平成27年
【備考】 電動コボレーション付き。作業灯2個。			
【備考】			
【備考】			

外装状態			
キャブコーション	フレーム番号	フレームのさび	飛石
有	確認済	小	点傷有



【外装】	【ボデー内】
外装キズ 外装へこみ うき 曲がり サビ 補修跡 割れ	庫内キズ 庫内へこみ 庫内穴あき 床汚れ