

車両情報				
車名	初年度登録	型式	形状	車台番号
三菱ふそう	平成29年8月	QPG-FS64VZ	アルミウイング	FS64VZ-525353
走行	馬力	シフト	ブレーキ	ボディ内寸
589,664km	380PS/279KW	M/T 7速	エア	長: 9,500 mm 幅: 2,420 mm 高: 2,660 mm 門高: 2,550 mm

◎: 良好 ○: 通常走行問題なし △: 要修理 /: 装備無し ※あくまでも当社判断基準によるものです

エンジン			電装関係			キャビン		
点検項目	結果	状態	点検項目	結果	状態	点検項目	結果	状態
異音	◎		エアコン	◎		シート	◎	
オイル混入	◎		スターター	◎		ヘッドライト	◎	H I D
オイル漏れ	◎		オルタネーター	◎		ウィンカー	◎	
水混入	◎		パワーウィンドウ: (運転席)	◎		ワイパー	◎	
水漏れ	◎		パワーウィンドウ: (助手席)	◎		ミラー	◎	
燃料漏れ	◎		坂道発進装置	◎		走行関係		
排気	◎		異常ランプ	◎		点検項目	結果	状態
マフラー	◎		オーディオ	◎		リーフサス	◎	
ターボ	◎		バックカメラ	◎	カラー	エアサス	◎	リヤエアサス
冷却水吹き返し	◎		電格ミラー	◎		パワーステアリング	◎	
ミッション			上物仕様			ハンドル	◎	擦れ
点検項目	結果	状態	点検項目	結果	状態	燃料タンク	◎	スチール 300L 200L
ギア鳴き	◎		床材質	/	木材	デフ		
ギア抜け	◎					点検項目	結果	状態
クラッチ	◎					異音	◎	
異音	◎					オイル漏れ	◎	
オイル漏れ	◎					デフロック	/	
リターダ	/							

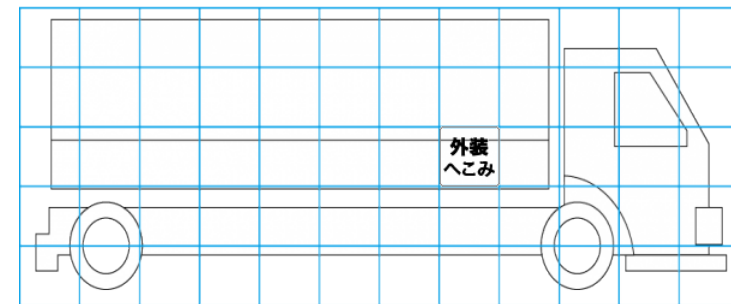
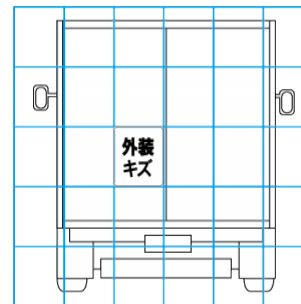
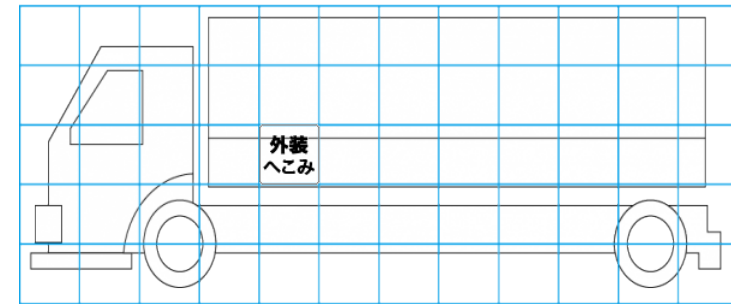
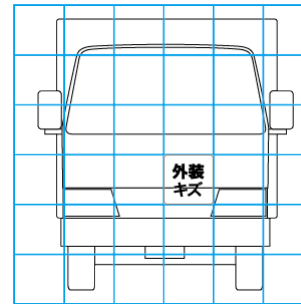
特記事項 キャビン汚れ。アイドリングストップ付。

記録簿 有 (R1.8)

タイヤ残量				タイヤサイズ			
単位: mm							
5	5			245/70R19.5	245/70R19.5		
5	5			245/70R19.5	245/70R19.5		
5	6	5	6	245/70R19.5	245/70R19.5	245/70R19.5	245/70R19.5
6	5	4	6	245/70R19.5	245/70R19.5	245/70R19.5	245/70R19.5
スペア		—	—	スペア		—	—
素材: スチール				備考:			

上物仕様			
上物名	メーカー	型式「製造番号」	年式
アルミウイング	パプコ	779A8696	平成29年
【備考】 ラッシングレール2段。引き出しフック9対。庫内灯4ケ。前立てフック2対。ウイングスイッチ4方。リヤ跳ね上げ扉。			
パワーゲート/跳ね上げゲート	パプコ	PRAM10-1455 「S80605540」	平成29年
【備考】 最大荷重1000kg。庫内PGリモコン付。PG寸法: 全長1555mm、全幅2410mm、有効長1300mm、有効幅2255mm。			
【備考】			

外装状態			
キャブコーション	フレーム番号	フレームのさび	飛石
有	確認済	無	点傷有



【外装】

【ボデー内】

外装キズ	外装へこみ	うき	曲がり	サビ	補修跡	割れ	庫内キズ	庫内へこみ	庫内穴あき	床汚れ
------	-------	----	-----	----	-----	----	------	-------	-------	-----