

車両情報				
車名	年式	型式	形状	車台番号
日野	平成26年3月	QKG-FW1EXBG	アルミウイング	FW1EXB-16863
走行	馬力	シフト	ブレーキ	ボディ内寸
384,016km	380PS/279KW	M/T 7速	エア-	長: 9,600 mm 幅: 2,390 mm 高: 2,620 mm 門高: 2,530 mm

◎: 良好 ○: 通常走行問題なし △: 要修理 /: 装備無し ※あくまでも当社判断基準によるものです

エンジン		
点検項目	結果	状態
異音	◎	
オイル混入	◎	
オイル漏れ	◎	
水混入	◎	
水漏れ	◎	
燃料漏れ	◎	
排気	◎	
マフラー	◎	
ターボ	◎	
冷却水吹き返し	◎	

ミッション		
点検項目	結果	状態
ギア鳴き	◎	
ギア抜け	◎	
クラッチ	◎	
異音	◎	
オイル漏れ	◎	
リターダ	◎	永久磁石式

電装関係		
点検項目	結果	状態
エアコン	◎	
スターター	◎	
オルタネーター	◎	
パワーウィンドウ (運転席)	◎	
パワーウィンドウ (助手席)	◎	
坂道発進装置	◎	
異常ランプ	◎	
オーディオ	○	アンテナ折れ ボリューム接触不良。
バックカメラ	◎	カラー
電格ミラー	◎	
ETC	◎	2.0
タコグラフ	◎	アナログ

上物仕様		
点検項目	結果	状態
床材質	/	木材

キャビン		
点検項目	結果	状態
シート	○	破れ、擦れ、汚れ
ヘッドライト	◎	HID
ウィンカー	△	後: 右割れ 右サイドレンズ欠品。
ワイパー	◎	
ミラー	○	キャップ 左欠品。

走行関係		
点検項目	結果	状態
リーフサス	◎	
エアサス	◎	リヤエアサス
パワーステアリング	◎	
ハンドル	○	擦れ
燃料タンク	◎	スチール 300L 200L

デフ		
点検項目	結果	状態
異音	◎	
オイル漏れ	◎	
デフロック	◎	

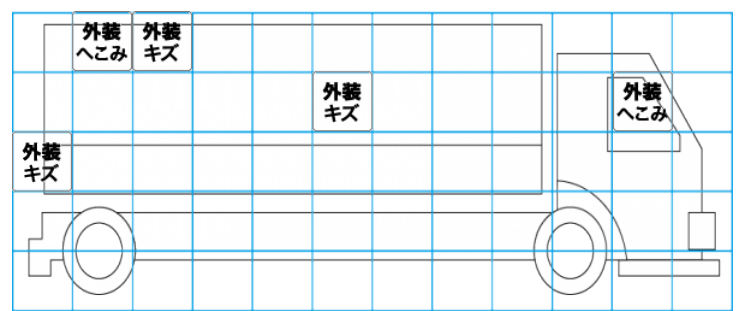
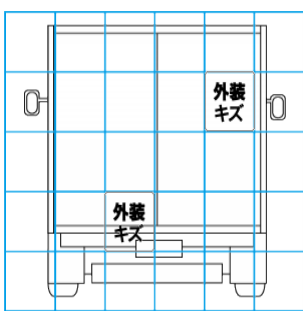
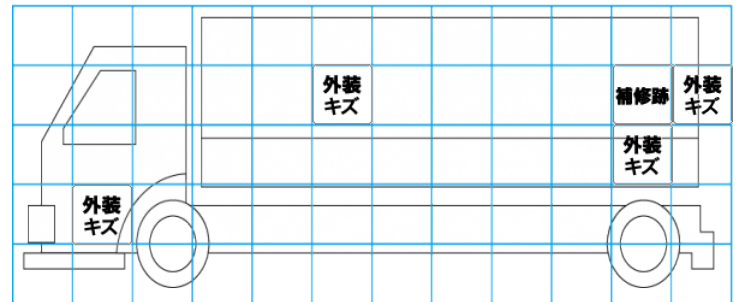
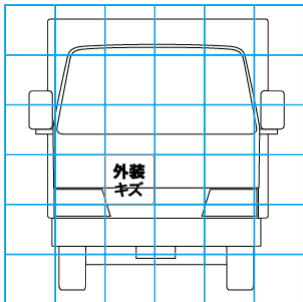
上物仕様			
上物名	メーカー	型式「製造番号」	年式
アルミウイング	日本トレクス	14W01062	平成26年
【備考】センターローラー。ラッシングレール2段。引き出しフック9対。庫内灯6ケ。90度ストッパー。			
【備考】			
【備考】			

外装状態			
キャブコーション	フレーム番号	フレームのさび	飛石
有	確認済	無	点傷有

持記事項 キャブ内汚れ傷。キャブ補修跡有(右ドア、フロントバンパー、ステップ、フェンダー廻り左右交換)。右ビラーヘコミ有。  
記録簿 有 (H26.9'R1.7)

タイヤ残量			
単位: mm			
3	5		
6	0		
0	0	2	0
0	0	0	1
スヘア	2	0	

タイヤサイズ			
245/70R19.5	245/70R19.5		
245/70R19.5	245/70R19.5		
245/70R19.5	245/70R19.5	245/70R19.5	245/70R19.5
245/70R19.5	245/70R19.5	245/70R19.5	245/70R19.5
スヘア	245/70R19.5	245/70R19.5	
素材: スチール	備考:		



【外装】	【ボデー内】
外装キズ	庫内キズ
外装へこみ	庫内へこみ
うき	庫内穴あき
曲がり	床汚れ
サビ	
補修跡	
割れ	