

車両情報				
車名	初年度登録	型式	形状	車台番号
日野	平成27年12月	QPG-FW1EXEG	アルミウイング	FW1EXE-14401
走行	馬力	シフト	ブレーキ	ボディ内寸
249,078km	380PS/279KW	M/T 7速	エア	長:9,600 mm 幅:2,410 mm 高:2,620 mm 門高:2,530 mm

◎:良好 ○:通常走行問題なし △:要修理 /:装備無し ※あくまでも当社判断基準によるものです

エンジン		
点検項目	結果	状態
異音	◎	
オイル混入	◎	
オイル漏れ	◎	
水混入	◎	
水漏れ	◎	
燃料漏れ	◎	
排気	◎	
マフラー	◎	
ターボ	◎	
冷却水吹き返し	◎	

ミッション		
点検項目	結果	状態
ギア鳴き	◎	
ギア抜け	◎	
クラッチ	◎	
異音	◎	
オイル漏れ	◎	
リターダ	◎	

電装関係		
点検項目	結果	状態
エアコン	◎	
スターター	◎	
オルタネーター	◎	
パワーウィンドウ: (運転席)	◎	
パワーウィンドウ: (助手席)	◎	
坂道発進装置	◎	
異常ランプ	◎	
オーディオ	○	ボタン外れ
バックカメラ	◎	カラー
電格ミラー	◎	
ETC	◎	2.0
タコグラフ	◎	アナログ

上物仕様		
点検項目	結果	状態
床材質	/	木材

キャビン		
点検項目	結果	状態
シート	○	擦れ、汚れ
ヘッドライト	◎	HID
ウィンカー	◎	
ワイパー	◎	
ミラー	◎	

走行関係		
点検項目	結果	状態
リーフサス	◎	
エアサス	◎	リヤエアサス
パワーステアリング	◎	
ハンドル	○	擦れ
燃料タンク	◎	スチール 300L 200L

デフ		
点検項目	結果	状態
異音	◎	
オイル漏れ	◎	
デフロック	◎	

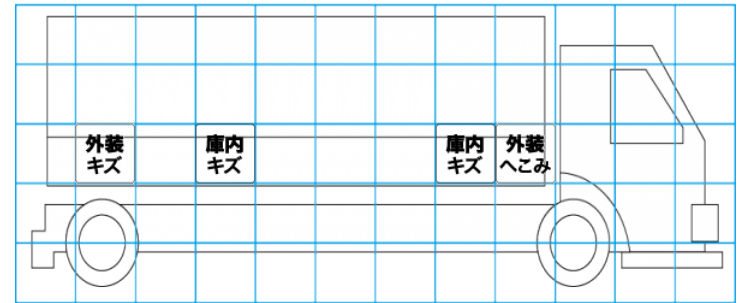
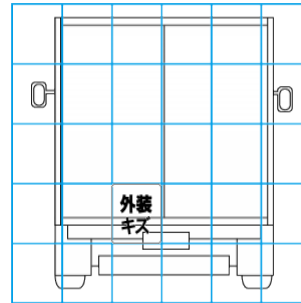
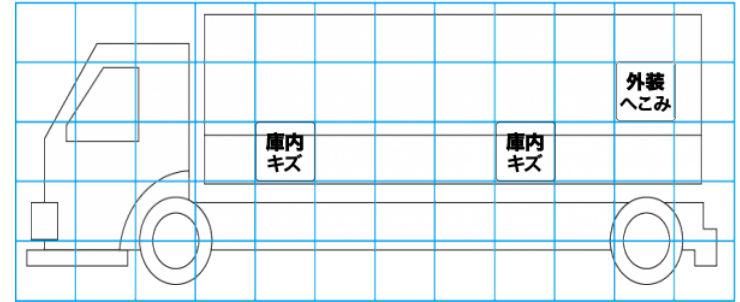
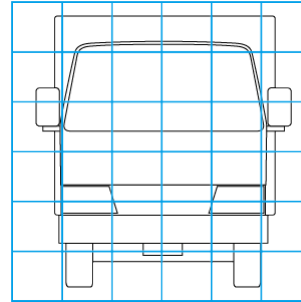
特記事項 キャブ内汚れ、傷。キャブ白塗装。
記録簿 有 (H28/12)

タイヤ残量			
単位: mm			
1	2		
1	3		
2	1	0	1
0	0	0	1
スペア	6	—	

タイヤサイズ			
245/70R19.5	245/70R19.5		
245/70R19.5	245/70R19.5		
245/70R19.5	245/70R19.5	245/70R19.5	245/70R19.5
245/70R19.5	245/70R19.5	245/70R19.5	245/70R19.5
スペア	245/70R19.5		—
素材:スチール	備考:		

上物仕様			
上物名	メーカー	型式「製造番号」	年式
アルミウイング	日本トレクス	15W-09260	平成27年
【備考】床板削れ、鉄板剥がし跡有。センターローラー。ラッシングレール2段。引き出しフック9対。庫内灯6ヶ。90度ストッパー。前立てへこみ、穴あき補修跡有。煽り左右内削れ。			
パワーゲート/格納ゲート	極東開発工業	CG1002H-B3MRA2 「15T0906530N」	平成27年
【備考】最大荷重1000Kg。ラジコン欠品。PG寸法:全長1570mm、全幅2220mm、有効長1240mm、有効幅2145mm。			
【備考】			

外装状態			
キャブコーション	フレーム番号	フレームのさび	飛石
有	確認済	無	点傷有



【外装】				【ボデー内】						
外装キズ	外装へこみ	うき	曲がり	サビ	補修跡	割れ	庫内キズ	庫内へこみ	庫内穴あき	床汚れ