

車両情報				
車名	初年度登録	型式	形状	車台番号
日野	平成25年2月	LDG-GK8JRAA	冷凍ウィング	GK8JRA-10144
走行	馬力	シフト	ブレーキ	ボディ内寸
430,408km	280PS/205KW	M/T 6速	エア	長: 7,020 mm 幅: 2,370 mm 高: 2,500 mm 門高: 2,430 mm

◎: 良好 ○: 通常走行問題なし △: 要修理 /: 装備無し ※あくまでも当社判断基準によるものです

エンジン		
点検項目	結果	状態
異音	◎	
オイル混入	◎	
オイル漏れ	◎	
水混入	◎	
水漏れ	◎	
燃料漏れ	◎	
排気	◎	
マフラー	◎	
ターボ	◎	
冷却水吹き返し	◎	

ミッション		
点検項目	結果	状態
ギア鳴き	◎	
ギア抜け	◎	
クラッチ	◎	
異音	◎	
オイル漏れ	◎	
リターダ	◎	

電装関係		
点検項目	結果	状態
エアコン	◎	
スターター	◎	
オルタネーター	◎	
パワーウィンドウ (運転席)	◎	
パワーウィンドウ (助手席)	◎	
坂道発進装置	◎	
異常ランプ	◎	
オーディオ	◎	
バックカメラ	◎	カラー
電格ミラー	◎	
ETC	◎	標準
タコグラフ	◎	

上物仕様		
点検項目	結果	状態
床材質	/	木材

キャビン		
点検項目	結果	状態
シート	◎	ビニールカバー付
ヘッドライト	◎	H I D
ウィンカー	◎	
ワイパー	◎	
ミラー	○	右ヒータ効かず

走行関係		
点検項目	結果	状態
リーフサス	◎	
エアサス	/	
パワーステアリング	◎	
ハンドル	○	擦れ
燃料タンク	◎	スチール 250L

デフ		
点検項目	結果	状態
異音	◎	
オイル漏れ	◎	
デフロック	◎	

特記事項 \*2015年ディーラーにてキャブ交換歴あり。キャブ内汚れ傷。シフトノブ社外品。

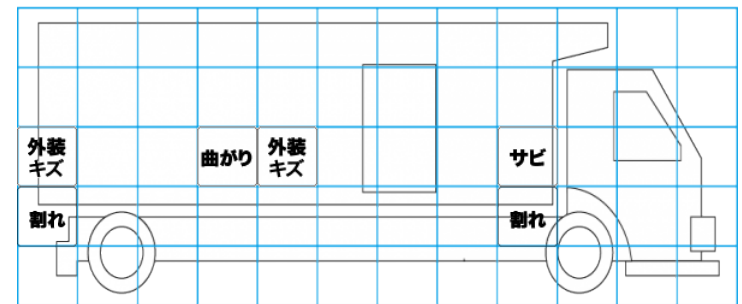
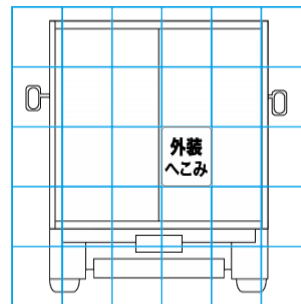
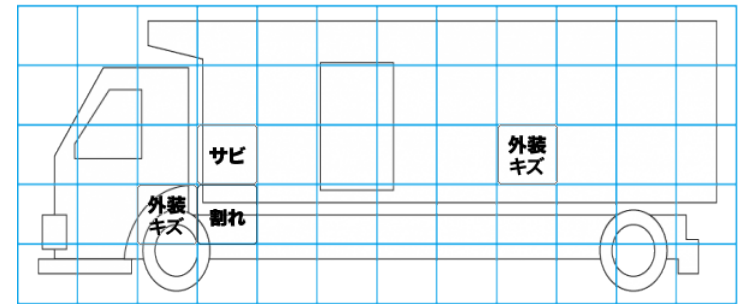
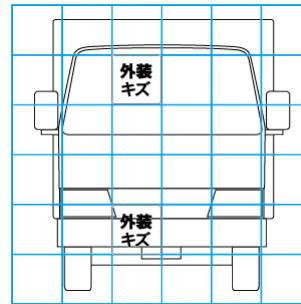
記録簿 無 ○

タイヤ残量			
単位: mm			
7	7		
-	-		
9	5	4	3
5	3	3	5
スペア	-	-	

タイヤサイズ			
275/70R22.5	255/70R22.5		
-	-		
245/70R19.5	245/70R19.5	245/70R19.5	245/70R19.5
245/70R19.5	245/70R19.5	245/70R19.5	245/70R19.5
スペア	-	-	
素材: アルミ	備考: F,Rタイヤサイズ違い。スペアタイヤ欠品。		

上物仕様			
上物名	メーカー	型式「製造番号」	年式
冷凍ウィング	日本フルハーフ	RMJ 「W8D7285」	平成25年
【備考】断熱リヤ70mm、サイド40mm。ラッシングレール2段。引き出しフック8対。庫内灯4ケ。ウィングスイッチ4方。台枠側面前方左右電製有。			
冷凍機/直結	菱重	TDS70CN2	平成25年
【備考】-30℃設定。(1hで +24℃ → +0.5℃ 確認)。			
【備考】			

外装状態			
キャブコーション	フレーム番号	フレームのさび	飛石
有	確認済	小	飛石有(リヘア可)



【外装】

【ボデー内】

外装キズ	外装へこみ	うき	曲がり	サビ	補修跡	割れ	庫内キズ	庫内へこみ	庫内穴あき	床汚れ
------	-------	----	-----	----	-----	----	------	-------	-------	-----