

車両情報				
車名	初年度登録	型式	形状	車台番号
いすゞ	平成22年3月	BKG-NNR85AR	アルミ平	NNR85-7000954
走行	馬力	シフト	ブレーキ	ボディ内寸
143,294km	150PS/110KW	M/T 5速	ハキューム	長: 4,350 mm 幅: 1,910 mm 高: 370 mm 門高: 370 mm

◎: 良好 ○: 通常走行問題なし △: 要修理 /: 装備無し ※あくまでも当社判断基準によるものです

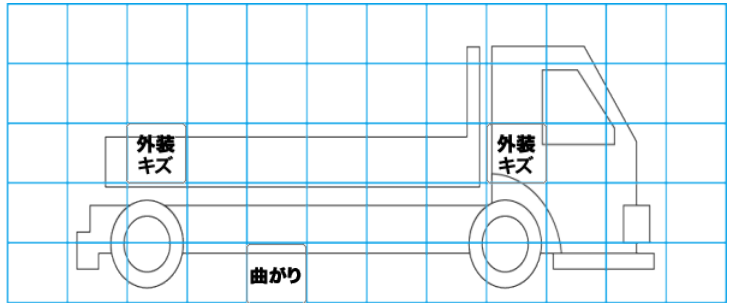
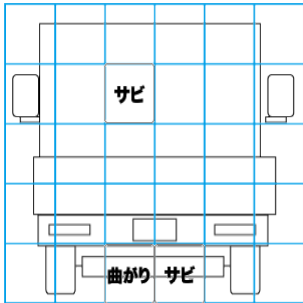
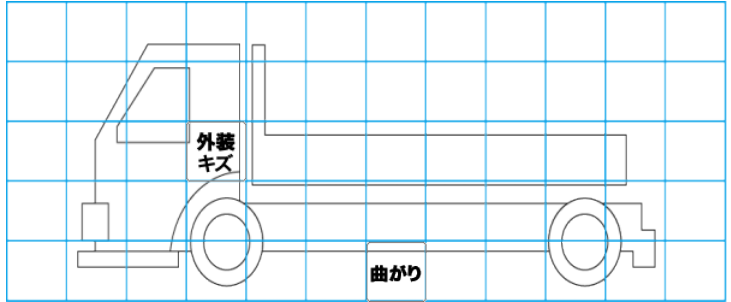
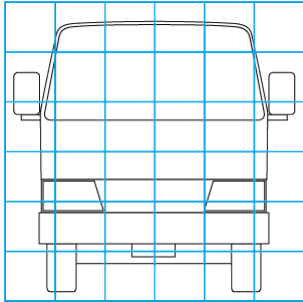
エンジン			電装関係			キャビン		
点検項目	結果	状態	点検項目	結果	状態	点検項目	結果	状態
異音	◎		エアコン	◎		シート	○	破れ
オイル混入	◎		スターター	◎		ヘッドライト	◎	ハロゲン
オイル漏れ	◎		オルタネーター	◎		ウィンカー	◎	
水混入	◎		P/W (運転席)	○	下降時異音	ワイパー	◎	
水漏れ	◎		P/W (助手席)	○	上昇時異音	ミラー	◎	
燃料漏れ	◎		坂道発進装置	◎				
排気	◎		異常ランプ	◎		走行関係		
マフラー	◎		オーディオ	◎		点検項目	結果	状態
ターボ	◎		バックカメラ	/		リーフサス	◎	
冷却水吹返	◎		電格ミラー	/		エアサス	/	
			ETC	/		パワステ	◎	
ミッション			タコグラフ	/		ハンドル	◎	
点検項目	結果	状態	上物仕様			燃料タンク	◎	スチール 100L
ギア鳴き	◎		点検項目	結果	状態	デフ		
ギア抜け	◎		床材質	/	鉄板	点検項目	結果	状態
クラッチ	◎					異音	◎	
異音	◎					オイル漏れ	◎	
オイル漏れ	◎					デフロック	/	
リターダ	/							

特記事項 ルーフキャリア有り。前立鉄板。室内汚れ、タバコヤニ。
記録簿 無○

タイヤ残量				タイヤサイズ			
単位: mm							
4	5			205/75R16	205/75R16		
—	—			—	—		
4	4	2	5	205/75R16	205/75R16	205/75R16	205/75R16
—	—	—	—	—	—	—	—
スベア			8	スベア		205/75R16	—
素材: スチール				備考:			

上物仕様			
上物名	メーカー	型式「製造番号」	年式
アルミ平	完成車		平成22年3月
【備考】 ロープ穴3対。			
【備考】			
【備考】			

外装状態			
キャブコーション	フレーム番号	フレームのさび	飛石
有	確認済	小	点傷有



【外装】					【ボデー内】					
外装キズ	外装へこみ	うき	曲がり	サビ	補修跡	割れ	庫内キズ	庫内へこみ	庫内穴あき	床汚れ