

車両情報				
車名	初年度登録	型式	形状	車台番号
いすゞ	平成26年9月	TKG-FRR90S2	ドライバン	FRR90-7070488
走行	馬力	シフト	ブレーキ	ボディ内寸
339,102km	210PS/154KW	M/T 6速	エア-	長: 6,250 mm 幅: 2,280 mm 高: 2,190 mm 門高: 2,120 mm

◎: 良好 ○: 通常走行問題なし △: 要修理 /: 装備無し ※あくまでも当社判断基準によるものです

エンジン		
点検項目	結果	状態
異音	◎	
オイル混入	◎	
オイル漏れ	○	ブローバイケース滲み
水混入	◎	
水漏れ	◎	
燃料漏れ	◎	
排気	◎	
マフラー	◎	
ターボ	◎	
冷却水吹き返し	◎	

ミッション		
点検項目	結果	状態
ギア鳴き	◎	
ギア抜け	◎	
クラッチ	◎	
異音	◎	
オイル漏れ	◎	
リターダ	/	

電装関係		
点検項目	結果	状態
エアコン	◎	
スターター	◎	
オルタネーター	◎	
パワーウィンドウ (運転席)	◎	
パワーウィンドウ (助手席)	◎	
坂道発進装置	◎	
異常ランプ	◎	
オーディオ	◎	
バックカメラ	◎	カラー
電格ミラー	◎	
ETC	◎	標準
タコグラフ	/	

上物仕様		
点検項目	結果	状態
床材質	/	木材

キャビン		
点検項目	結果	状態
シート	○	破れ、擦れ、汚れ
ヘッドライト	◎	HID
ウィンカー	◎	
ワイパー	◎	
ミラー	○	キャップ 左右カバー割れ。

走行関係		
点検項目	結果	状態
リーフサス	◎	
エアサス	/	
パワーステアリング	◎	
ハンドル	○	擦れ
燃料タンク	◎	スチール 200L

デフ		
点検項目	結果	状態
異音	◎	
オイル漏れ	◎	
デフロック	/	

特記事項 キャビン内汚れ傷。アイドリングストップ付。助手席ドア灰皿欠品。蛍光灯暗い。F左フェンダー割れ。  
記録簿 有 (H28.9 R2.9)

タイヤ残量			
単位: mm			
11	11		
-	-		
11	11	11	11
-	-	-	-
スペア	2	-	

タイヤサイズ			
	225/80R17.5	225/80R17.5	
	-	-	
225/80R17.5	225/80R17.5	225/80R17.5	225/80R17.5
-	-	-	-
スペア	225/80R17.5	-	

素材: スチール 備考:

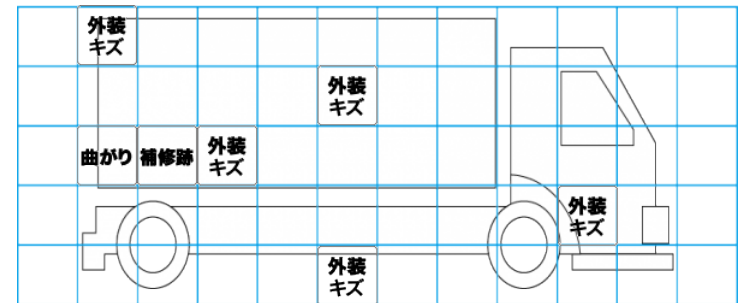
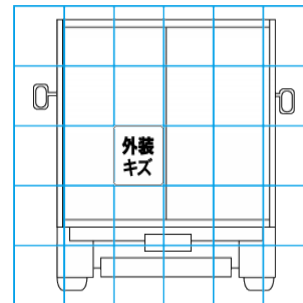
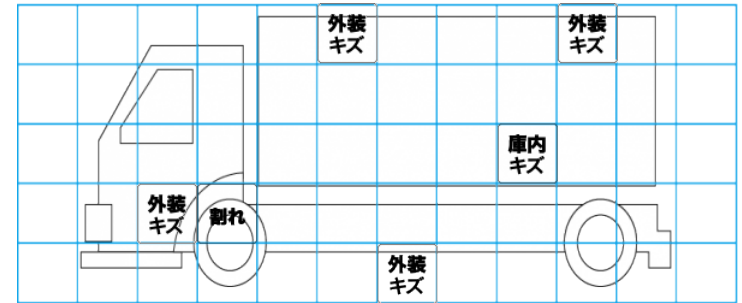
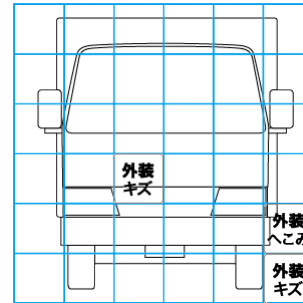
上物仕様			
上物名	メーカー	型式「製造番号」	年式
ドライバン	パプコ	496F4900	平成26年

【備考】 ラッシングレール2段 (左レール曲がり有)。庫内灯2ケ。前立て穴あき有。左観音扉式サイド扉。リヤ跳ね上げ扉。

パワーゲート/跳ね上げゲート	パプコ	PRAM10-1455	平成26年
----------------	-----	-------------	-------

【備考】 最大荷重1000Kg。庫内PGリモコン付。カート脱落防止L型アングル割れ、曲り。PG寸法: 全長1560mm。全幅2330mm。有効長1300mm。有効幅2180mm。

外装状態			
キャブコーション	フレーム番号	フレームのさび	飛石
有	確認済	無	飛石有(リペア 不可)



【外装】					【ボデー内】					
外装キズ	外装へこみ	うき	曲がり	サビ	補修跡	割れ	庫内キズ	庫内へこみ	庫内穴あき	床汚れ