

車両情報				
車名	初年度登録	型式	形状	車台番号
いすゞ	平成26年1月	TKG-NJR85AD	ダンプ	NJR85-7035885
走行	馬力	シフト	ブレーキ	ボディ内寸
91,908km	150PS/110KW	M/T 5速	パキューム	長: 3,020 mm 幅: 1,600 mm 高: 320 mm 門高: 320 mm

◎: 良好 ○: 通常走行問題なし △: 要修理 /: 装備無し ※あくまでも当社判断基準によるものです

エンジン		
点検項目	結果	状態
異音	◎	
オイル混入	◎	
オイル漏れ	○	ロッカーカバーにじみ
水混入	◎	
水漏れ	◎	
燃料漏れ	◎	
排気	◎	
マフラー	◎	
ターボ	○	排気漏れ
冷却水吹き返し	◎	

ミッション		
点検項目	結果	状態
ギア鳴き	◎	
ギア抜け	◎	
クラッチ	◎	
異音	◎	
オイル漏れ	◎	
リターダ	/	

電装関係		
点検項目	結果	状態
エアコン	△	冷えない
スターター	◎	
オルタネーター	◎	
パワーウィンドウ(運転席)	◎	
パワーウィンドウ(助手席)	◎	
坂道発進装置	◎	
異常ランプ	◎	
オーディオ	◎	
バックカメラ	/	
電格ミラー	◎	
ETC	/	
タコグラフ	/	

上物仕様		
点検項目	結果	状態
床材質	/	鉄板

キャビン		
点検項目	結果	状態
シート	○	へたり、汚れ
ヘッドライト	◎	ハロゲン
ウィンカー	◎	
ワイパー	◎	
ミラー	◎	

走行関係		
点検項目	結果	状態
リーフサス	◎	
エアサス	/	
パワーステアリング	◎	
ハンドル	◎	
燃料タンク	◎	スチール 75L

デフ		
点検項目	結果	状態
異音	◎	
オイル漏れ	◎	
デフロック	/	

特記事項 キャビン汚れ・傷 フロントガラス線傷有り

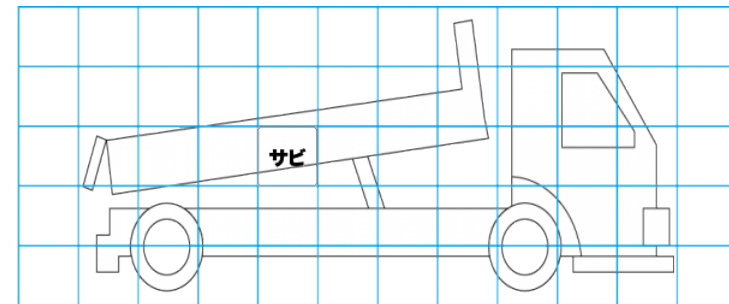
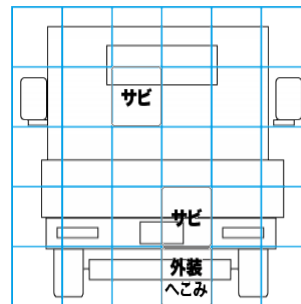
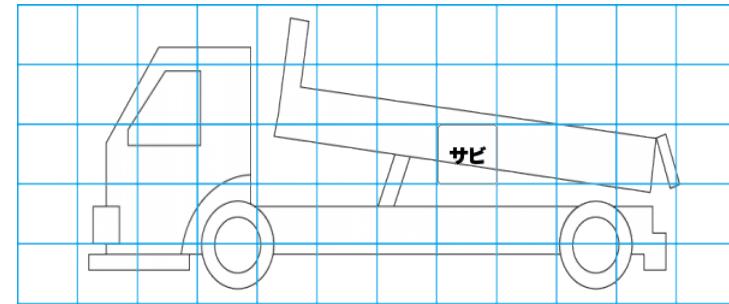
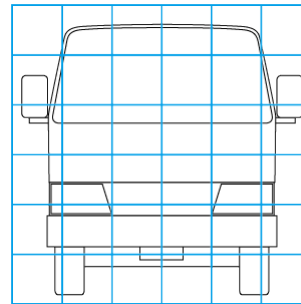
記録簿 無 ○

タイヤ残量			
単位: mm			
4	4		
—	—		
4	4	2	4
—	—	—	—
スベア	2	—	

タイヤサイズ			
	205/70R16	205/70R16	
	—	—	
	205/70R16	205/70R16	205/75R16
	—	—	—
	スベア	205/70R16	—
素材: スチール	備考: 左Fタイヤ側面ひび割れ		

上物仕様			
上物名	メーカー	型式「製造番号」	年式
ダンプ	新明和工業	DR2-0110SY 「S41270321」	平成25年12月
【備考】 手動コボレーン			
【備考】			
【備考】			

外装状態			
キャブコーション	フレーム番号	フレームのさび	飛石
有	確認済	小	点傷有



【外装】

【ボデー内】

外装キズ	外装へこみ	うき	曲がり	サビ	補修跡	割れ	庫内キズ	庫内へこみ	庫内穴あき	床汚れ
------	-------	----	-----	----	-----	----	------	-------	-------	-----