

車両情報				
車名	初年度登録	型式	形状	車台番号
日野	平成19年3月	BDG-FC6JCWA	ダンプ	FC6JCW-11850
走行	馬力	シフト	ブレーキ	ボディ内寸
114,505km	180PS/132KW	M/T 6速	エア	長: 3,360 mm 幅: 2,050 mm 高: 350 mm 門高: 350 mm

◎: 良好 ○: 通常走行問題なし △: 要修理 /: 装備無し ※あくまでも当社判断基準によるものです

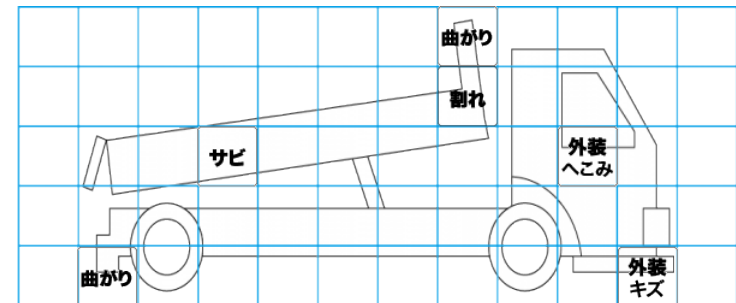
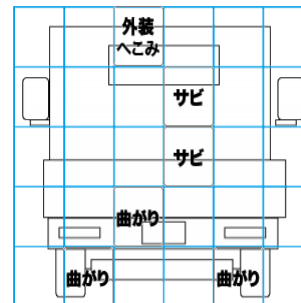
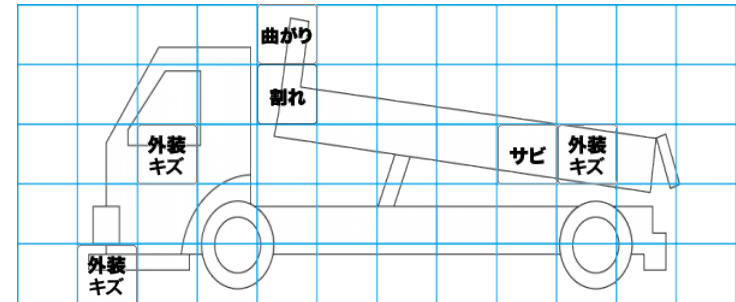
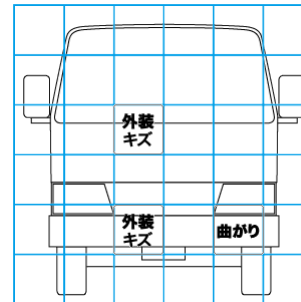
エンジン			電装関係			キャビン		
点検項目	結果	状態	点検項目	結果	状態	点検項目	結果	状態
異音	◎		エアコン	◎		シート	○	破れ
オイル混入	◎		スターター	◎		ヘッドライト	◎	ハロゲン
オイル漏れ	◎		オルタネーター	◎		ウィンカー	◎	
水混入	◎		パワーウィンドウ (運転席)	◎		ワイパー	◎	
水漏れ	◎		パワーウィンドウ (助手席)	◎		ミラー	○	カバー外れ
燃料漏れ	◎		坂道発進装置	/		走行関係		
排気	◎		異常ランプ	△	エンジンチェックランプ点灯	点検項目	結果	状態
マフラー	◎		オーディオ	◎		リーフサス	◎	
ターボ	◎		バックカメラ	/		エアサス	/	
冷却水吹き返し	◎		電格ミラー	◎		パワーステアリング	◎	
ミッション			上物仕様			ハンドル	◎	
点検項目	結果	状態	点検項目	結果	状態	燃料タンク	◎	スチール 100L
ギア鳴き	◎		床材質	/	鉄板	デフ		
ギア抜け	◎					点検項目	結果	状態
クラッチ	◎					異音	◎	
異音	◎					オイル漏れ	◎	
オイル漏れ	◎					デフロック	/	
リターダ	/							

特記事項 排気ブレーキ点灯。プロテクタサイド両側割れ。天井へこみ有り。右ドアバイザー欠品。リアフェンダー両側曲がり。前立キャブ側サビ。室内汚れ、タバコヤニ。
記録簿 有 (H27/9)

タイヤ残量				タイヤサイズ			
単位: mm							
4	5			225/80R17.5	225/80R17.5		
—	—			—	—		
12	12	12	12	225/80R17.5	225/80R17.5	225/80R17.5	225/80R17.5
—	—	—	—	—	—	—	—
スベア			13	スベア		225/80R17.5	—
素材: スチール				備考:			

上物仕様			
上物名	メーカー	型式「製造番号」	年式
ダンプ	極東開発工業	「07002P131Y」	平成19年3月
【備考】 手動コボレン。前立アングル補強。			
【備考】			
【備考】			

外装状態			
キャブコーション	フレーム番号	フレームのさび	飛石
有	確認済	無	点傷有



【外装】					【ボデー内】					
外装キズ	外装へこみ	うき	曲がり	サビ	補修跡	割れ	庫内キズ	庫内へこみ	庫内穴あき	床汚れ