

車両情報				
車名	年式	型式	形状	車台番号
日野	平成26年10月	TKG-FC9JCAP	ダンプ	FC9JCA-19700
走行	馬力	シフト	ブレーキ	ボディ内寸
73,431km	190PS/140KW	M/T 6速	エア	長: 3,340 mm 幅: 2,060 mm 高: 350 mm 門高: mm

◎: 良好 ○: 通常走行問題なし △: 要修理 /: 装備無し ※あくまでも当社判断基準によるものです

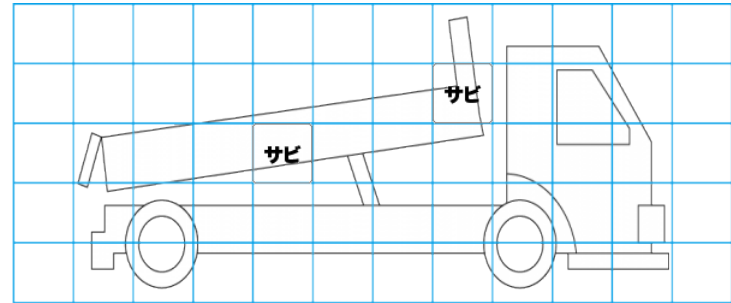
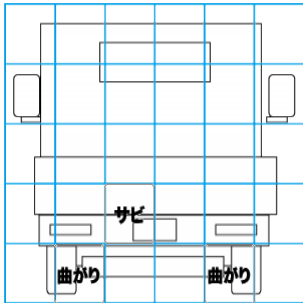
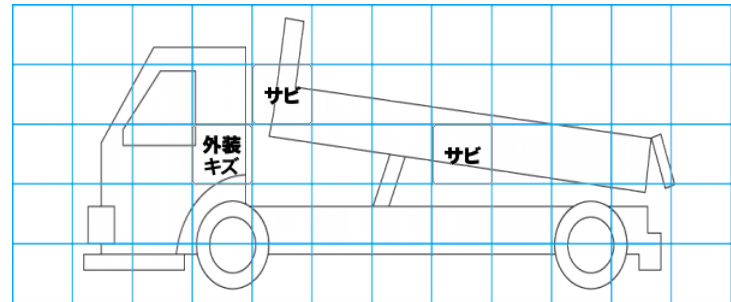
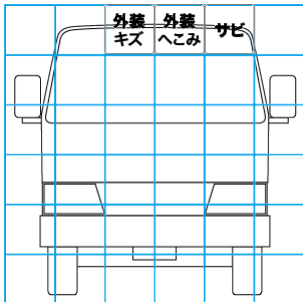
エンジン			電装関係			キャビン		
点検項目	結果	状態	点検項目	結果	状態	点検項目	結果	状態
異音	◎		エアコン	◎		シート	○	へたり、 タバコ穴
オイル混入	◎		スターター	◎		ヘッドライト	◎	ハロゲン
オイル漏れ	○	ロッカーケース	オルタネーター	◎		ウィンカー	◎	
水混入	◎		パワーウィンドウ: (運転席)	◎		ワイパー	◎	
水漏れ	◎		パワーウィンドウ: (助手席)	◎		ミラー	◎	
燃料漏れ	◎		坂道発進装置	◎		走行関係		
排気	◎		異常ランプ	◎		点検項目	結果	状態
マフラー	◎		オーディオ	○	アンテナ無し。	リーフサス	◎	
ターボ	◎		バックカメラ	/		エアサス	/	
冷却水吹き返し	◎		電格ミラー	◎		パワーステアリング	◎	
ミッション			ETC			ハンドル		
点検項目	結果	状態	点検項目	結果	状態	点検項目	結果	状態
ギア鳴き	◎		タコグラフ	/		燃料タンク	◎	スチール 100L
ギア抜け	◎		上物仕様			デフ		
クラッチ	○	異音	点検項目	結果	状態	点検項目	結果	状態
異音	◎		床材質	/	鉄板	異音	◎	
オイル漏れ	◎					オイル漏れ	◎	
リターダ	/					デフロック	/	

特記事項 ルーフキズ、凹み、錆有り。
記録簿 有 (R2/12)

タイヤ残量				タイヤサイズ			
単位: mm							
10	11			225/80R17.5	225/80R17.5		
—	—			—	—		
7	6	6	6	225/80R17.5	225/80R17.5	225/80R17.5	225/80R17.5
—	—	—	—	—	—	—	—
スペア		8	—	スペア		225/80R17.5	—
素材: スチール				備考:			

上物仕様			
上物名	メーカー	型式「製造番号」	年式
ダンプ	新明和工業	DR4-17SY「S 50781779」	平成26年
【備考】コボレーン、プロテクターアングル補強3本。※ダンプシリンダー作動油滲み有り。			
【備考】			
【備考】			

外装状態			
キャブコーション	フレーム番号	フレームのさび	飛石
有	確認済	小	点傷有



【外装】					【ボデー内】					
外装キズ	外装へこみ	うき	曲がり	錆	補修跡	割れ	庫内キズ	庫内へこみ	庫内穴あき	床汚れ