

車両情報				
車名	初年度登録	型式	形状	車台番号
いすゞ	平成24年5月	TKG-NKR85AD	ダンプ	NKR85-7024531
走行	馬力	シフト	ブレーキ	ボディ内寸
109,038km	150PS/110KW	M/T 6速	パキューム	長: 3,060 mm 幅: 1,590 mm 高: 370 mm 門高: mm

◎: 良好 ○: 通常走行問題なし △: 要修理 /: 装備無し ※あくまでも当社判断基準によるものです

エンジン			電装関係			キャビン		
点検項目	結果	状態	点検項目	結果	状態	点検項目	結果	状態
異音	◎		エアコン	○	冷えない	シート	○	汚れ ビニールカバー付き。
オイル混入	◎		スターター	◎		ヘッドライト	◎	ハロゲン
オイル漏れ	○	ロッカーカバー	オルタネーター	◎		ウィンカー	◎	
水混入	◎		パワーウィンドウ: (運転席)	◎		ワイパー	◎	
水漏れ	◎		パワーウィンドウ: (助手席)	◎		ミラー	◎	
燃料漏れ	◎		坂道発進装置	◎		走行関係		
排気	◎		異常ランプ	◎		点検項目	結果	状態
マフラー	◎		オーディオ	◎		リーフサス	◎	
ターボ	◎		バックカメラ	/		エアサス	/	
冷却水吹き返し	◎		電格ミラー	△	不動	パワーステアリング	◎	
ミッション			ETC			ハンドル		
点検項目	結果	状態	タコグラフ			燃料タンク		
ギア鳴き	◎		上物仕様			ステール 80L		
ギア抜け	◎		点検項目	結果	状態	デフ		
クラッチ	◎		床材質	/	鉄板	点検項目	結果	状態
異音	◎					異音	◎	
オイル漏れ	◎					オイル漏れ	◎	
リターダ	/					デフロック	/	

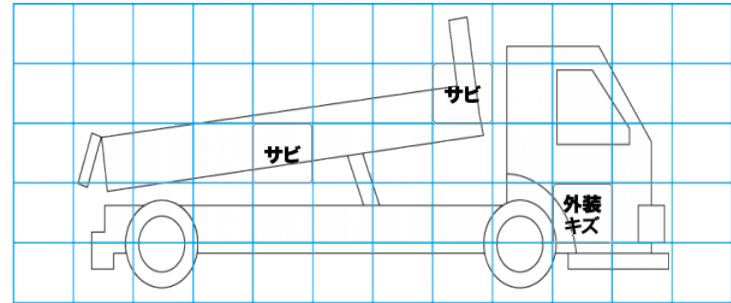
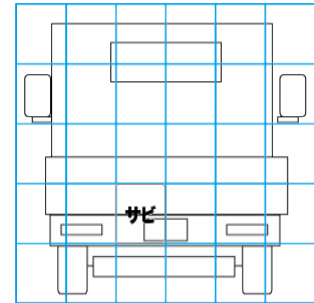
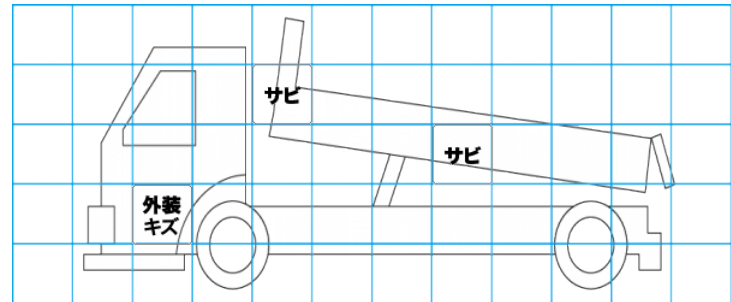
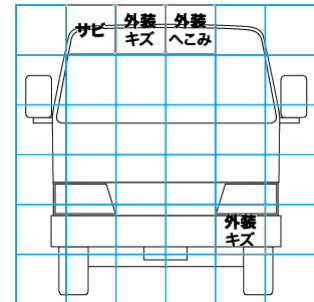
特記事項 ※ルーフにキズ、凹み、錆有り。  
記録簿 無()

タイヤ残量				タイヤサイズ			
単位: mm							
7	8			195/85R16	195/85R16		
-	-			-	-		
6	6	7	7	195/85R16	195/85R16	195/85R16	195/85R16
-	-	-	-	-	-	-	-
スペア		5	-	スペア		195/85R16	-
素材: スチール				備考:			

上物仕様			
上物名	メーカー	型式「製造番号」	年式
ダンプ	新明和工業	DR2-0110SY 「30444241」	平成24年

【備考】コボレーン、プロテクターアングル補強3本。  
  
【備考】  
  
【備考】

外装状態			
キャブコーション	フレーム番号	フレームのさび	飛石
有	確認済	小	点傷有



- 【外装】
- 外装キズ
  - 外装へこみ
  - うき
  - 曲がり
  - サビ
  - 補修跡
  - 割れ
- 【ボデー内】
- 庫内キズ
  - 庫内へこみ
  - 庫内穴あき
  - 床汚れ