

車両情報				
車名	初年度登録	型式	形状	車台番号
三菱ふそう	令和3年3月	2RG-FBA20	平ボディ	FBA20-590097
走行	馬力	シフト	ブレーキ	ボディ内寸
149km	130PS/96KW	M/T 5速	ハキューム	長: 3,110 mm 幅: 1,600 mm 高: 380 mm 門高: mm

◎: 良好 ○: 通常走行問題なし △: 要修理 /: 装備無し ※あくまでも当社判断基準によるものです

エンジン		
点検項目	結果	状態
異音	◎	
オイル混入	◎	
オイル漏れ	◎	
水混入	◎	
水漏れ	◎	
燃料漏れ	◎	
排気	◎	
マフラー	◎	
ターボ	◎	
冷却水吹返	◎	

ミッション		
点検項目	結果	状態
ギア鳴き	◎	
ギア抜け	◎	
クラッチ	◎	
異音	◎	
オイル漏れ	◎	
リターダ	/	

電装関係		
点検項目	結果	状態
エアコン	◎	
スターター	◎	
オルタネーター	◎	
P/W (運転席)	◎	
P/W (助手席)	◎	
坂道発進装置	/	
異常ランプ	◎	
オーディオ	◎	
バックカメラ	/	
電格ミラー	◎	
ETC	/	
タコグラフ	/	

上物仕様		
点検項目	結果	状態
床材質	/ 木材	

キャビン		
点検項目	結果	状態
シート	◎	
ヘッドライト	◎ LED	
ウィンカー	◎	
ワイパー	◎	
ミラー	◎	

走行関係		
点検項目	結果	状態
リーフサス	◎	
エアサス	/	
パワステ	◎	
ハンドル	◎	
燃料タンク	◎ スチール 70ℓ	

デフ		
点検項目	結果	状態
異音	◎	
オイル漏れ	◎	
デフロック	/	

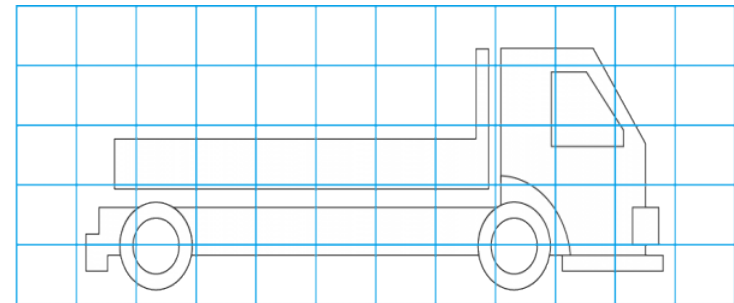
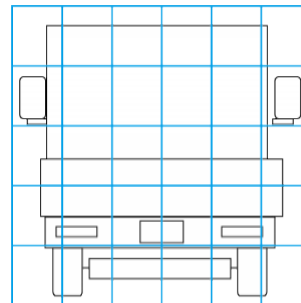
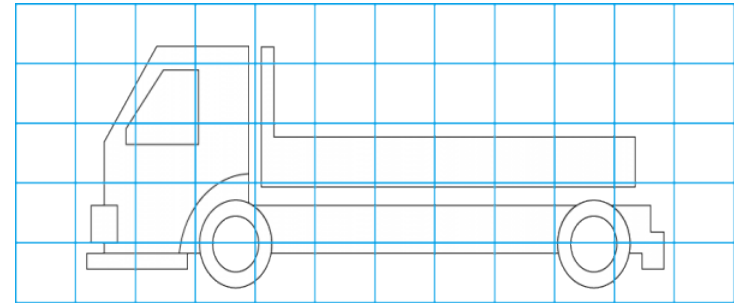
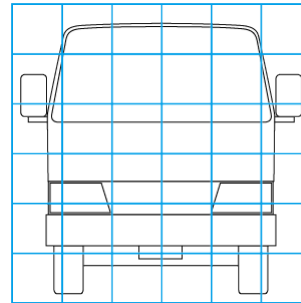
特記事項 スマートキー、コーナリングアシスト付き。
記録簿 ○

タイヤ残量				
単位: mm				
8	8			
—	—			
8	8	8	8	
—	—	—	—	
スベア		8	—	

タイヤサイズ				
	195/75R15	195/75R15		
	—	—		
195/75R15	195/75R15	195/75R15	195/75R15	
	—	—		
スベア		195/75R15		—
素材: スチール		備考:		

上物仕様			
上物名	メーカー	型式「製造番号」	年式
平ボディ	パブコ	BA15 8154 0104	令和3年
【備考】			
【備考】			
【備考】			

外装状態			
キャブコーション	フレーム番号	フレームのさび	飛石
有	確認済	無	無



【外装】

外装キズ	外装へこみ	うき	曲がり	サビ	補修跡	割れ
------	-------	----	-----	----	-----	----

【ボデー内】

庫内キズ	庫内へこみ	庫内穴あき	床汚れ
------	-------	-------	-----