

車両情報				
車名	初年度登録	型式	形状	車台番号
トヨタ	平成20年2月	ABG-TRU500	ドライバン	TRU500-0001070
走行	馬力	シフト	ブレーキ	ボディ内寸
8,714km		M/T 5速	パキューム	長: 3,140 mm 幅: 1,770 mm 高: 1,890 mm 門高: 1,830 mm

◎: 良好    ○: 通常走行問題なし    △: 要修理    /: 装備無し    ※あくまでも当社判断基準によるものです

エンジン		
点検項目	結果	状態
異音	◎	
オイル混入	◎	
オイル漏れ	◎	
水混入	◎	
水漏れ	◎	
燃料漏れ	◎	
排気	◎	
マフラー	◎	
ターボ	/	
冷却水吹き返し	◎	

ミッション		
点検項目	結果	状態
ギア鳴き	◎	
ギア抜け	◎	
クラッチ	◎	
異音	◎	
オイル漏れ	◎	
リターダ	/	

電装関係		
点検項目	結果	状態
エアコン	◎	
スターター	◎	
オルタネーター	◎	
パワーウィンドウ (運転席)	◎	
パワーウィンドウ (助手席)	◎	
坂道発進装置	/	
異常ランプ	◎	
オーディオ	◎	
バックカメラ	/	
電格ミラー	◎	
ETC	/	
タコグラフ	/	

上物仕様		
点検項目	結果	状態
床材質	/	鉄板

キャビン		
点検項目	結果	状態
シート	◎	
ヘッドライト	◎	ハロゲン
ウィンカー	◎	
ワイパー	◎	
ミラー	◎	

走行関係		
点検項目	結果	状態
リーフサス	◎	
エアサス	/	
パワーステアリング	◎	
ハンドル	◎	
燃料タンク	◎	スチール 75L

デフ		
点検項目	結果	状態
異音	◎	
オイル漏れ	◎	
デフロック	/	

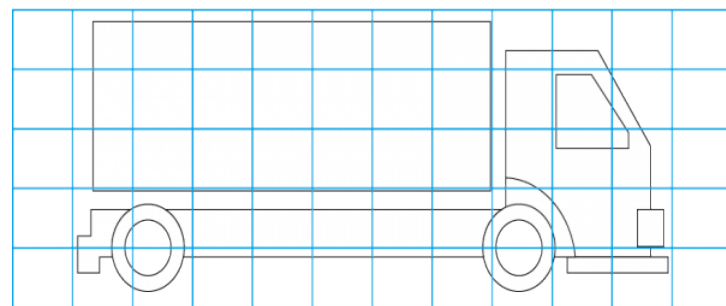
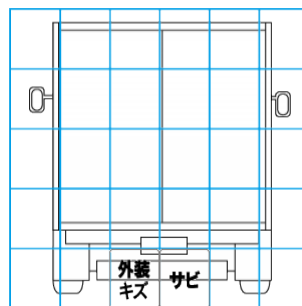
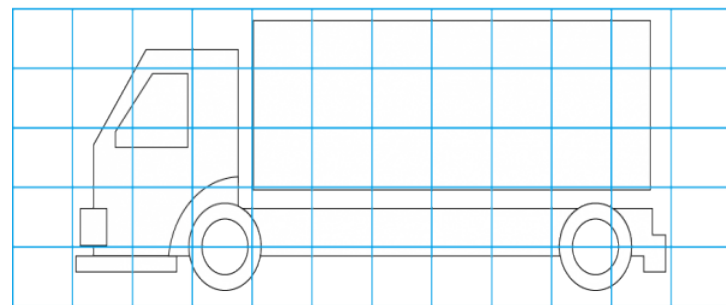
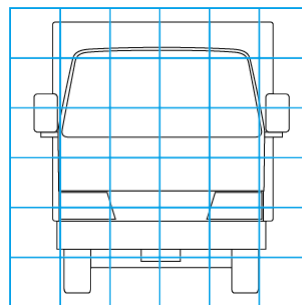
上物仕様			
上物名	メーカー	型式「製造番号」	年式
ドライバン	日本フルハーフ	DLK 「T2EJ903」	平成20年
【備考】 ラッシングレール1段。庫内灯2ケ。前方水抜き穴2ケ。ベンチレーター前後2対。左観音式サイド扉。左側脱着式燃料サブタンク (40L) 付。			
【備考】			
【備考】			

外装状態			
キャブコーション	フレーム番号	フレームのさび	飛石
有	確認済	小	無

特記事項 キャブ内汚れ傷。エンジン馬力151PS/111KW  
記録簿 有 (H22.2 R2.1)

タイヤ残量			
単位: mm			
6	7		
-	-		
6	6	7	6
-	-	-	-
スベア	6	-	

タイヤサイズ			
	195/75R15	195/75R15	
	-	-	
195/75R15	195/75R15	195/75R15	195/75R15
-	-	-	-
スベア	195/75R15	-	
素材: スチール	備考: 各タイヤ、スベアタイヤ共、ひび割れ有。		



【外装】	外装キズ	外装へこみ	うき	曲がり	サビ	補修跡	割れ	庫内キズ	庫内へこみ	庫内穴あき	床汚れ
------	------	-------	----	-----	----	-----	----	------	-------	-------	-----

【ボデー内】