

車両情報				
車名	初年度登録	型式	形状	車台番号
日野	平成16年6月	PB-FC6JHFA	ドライバン	FC6JHF-10023
走行	馬力	シフト	ブレーキ	ボディ内寸
199,422km	180PS/132KW	M/T 6速	エア	長: 5,300 mm 幅: 2,265 mm 高: 2,190 mm 門高: 2,146 mm

◎: 良好 ○: 通常走行問題なし △: 要修理 /: 装備無し ※あくまでも当社判断基準によるものです

エンジン			電装関係			キャビン		
点検項目	結果	状態	点検項目	結果	状態	点検項目	結果	状態
異音	◎		エアコン	◎		シート	○	破れ、へたり、 擦れ、汚れ
オイル混入	◎		スターター	◎		ヘッドライト	◎	ハロゲン
オイル漏れ	◎		オルタネーター	◎		ウィンカー	◎	
水混入	◎		P/W (運転席)	◎		ワイパー	◎	
水漏れ	○	アッパーホース。	P/W (助手席)	◎		ミラー	○	キャップ左右欠品。
燃料漏れ	◎		坂道発進装置	/		走行関係		
排気	◎		異常ランプ	◎		点検項目	結果	状態
マフラー	◎		オーディオ	◎		リーフサス	◎	
ターボ	◎		バックカメラ	◎	白黒	エアサス	/	
冷却水吹返	◎		電格ミラー	◎		パワステ	◎	
ミッション			上物仕様			ハンドル	○	擦れ
点検項目	結果	状態	点検項目	結果	状態	燃料タンク	◎	スチール 150L
ギア鳴き	◎		床材質	/	アルミ	デフ		
ギア抜け	◎					点検項目	結果	状態
クラッチ	○	クラッチ踏み時異音。				異音	◎	
異音	◎					オイル漏れ	◎	
オイル漏れ	◎					デフロック	/	
リターダ	/							

特記事項 *キャブ、ボデー文字消し塗装。キャブ内傷、汚れ。ナンバー灯不灯。クラッチオーバーホール要修理。

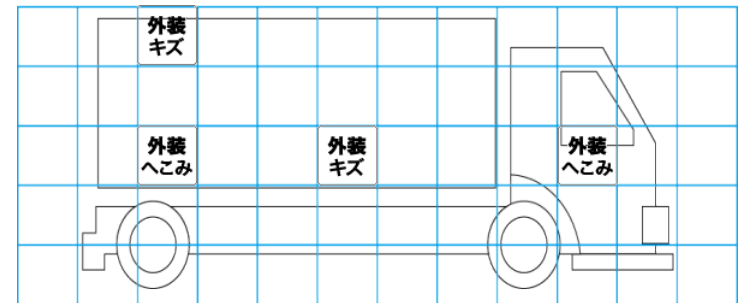
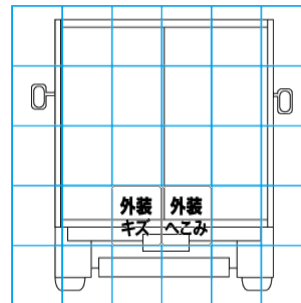
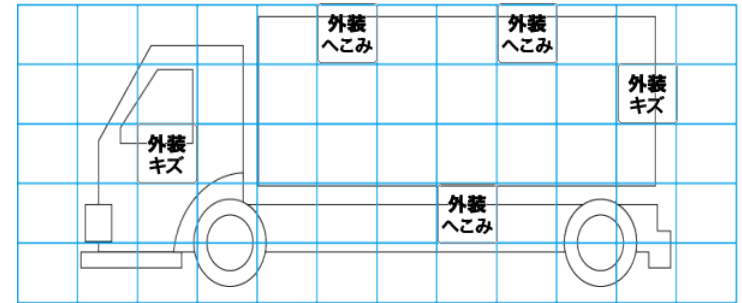
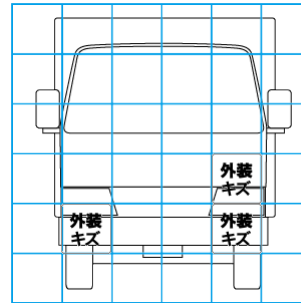
記録簿 無()

タイヤ残量			
単位: mm			
0	1		
—	—		
9	10	10	10
—	—	—	—
スペア	7	—	

タイヤサイズ			
	225/80R17.5	225/80R17.5	
	—	—	
225/80R17.5	225/80R17.5	225/80R17.5	225/80R17.5
—	—	—	—
スペア	225/80R17.5	—	
素材: スチール	備考:		

上物仕様			
上物名	メーカー	型式「製造番号」	年式
ドライバン	日本フルハーフ	DLB 「T5ED956」	平成16年
【備考】 ラッシングレール2段。天窓2個。リヤ跳ね上げ扉。三方下部内張穴あき。雨漏れ跡あり。ベンチレーター2個。庫内灯5個。			
パワーゲート/跳ね上げゲート	日本フルハーフ	H3A 「G3E0993」	平成16年
【備考】 PG寸法,全長1470mm,全幅2365mm,有効長1185mm,有効幅2235mm。最大荷重1000kg。シリンダーオイル漏れあり。庫内リモコン付。			
【備考】			

外装状態			
キャブコーション	フレーム番号	フレームのさび	飛石
有	確認済	無	点傷有



【外装】

【ボデー内】

外装キズ	外装へこみ	うき	曲がり	サビ	補修跡	割れ	庫内キズ	庫内へこみ	庫内穴あき	床汚れ
------	-------	----	-----	----	-----	----	------	-------	-------	-----