

車両情報				
車名	初年度登録	型式	形状	車台番号
トヨタ	平成20年6月	BDG-XZU508	ドライバン	XZU508-0004406
走行	馬力	シフト	ブレーキ	ボディ内寸
10,535km	136PS/100KW	A/T 6速	パキューム	長: 3,140 mm 幅: 1,770 mm 高: 1,900 mm 門高: 1,830 mm

◎: 良好 ○: 通常走行問題なし △: 要修理 /: 装備無し ※あくまでも当社判断基準によるものです

エンジン		
点検項目	結果	状態
異音	◎	
オイル混入	◎	
オイル漏れ	◎	
水混入	◎	
水漏れ	◎	
燃料漏れ	◎	
排気	◎	
マフラー	◎	
ターボ	◎	
冷却水吹き返し	◎	

ミッション		
点検項目	結果	状態
ギア鳴き	◎	
ギア抜け	◎	
クラッチ	/	
異音	◎	
オイル漏れ	◎	
リターダ	/	

電装関係		
点検項目	結果	状態
エアコン	◎	
スターター	◎	
オルタネーター	◎	
パワーウィンドウ: (運転席)	◎	
パワーウィンドウ: (助手席)	◎	
坂道発進装置	/	
異常ランプ	◎	
オーディオ	◎	
バックカメラ	◎	カラー ナビ併用
電格ミラー	◎	
ETC	◎	
タコグラフ	/	

上物仕様		
点検項目	結果	状態
床材質	/	鉄板

キャビン		
点検項目	結果	状態
シート	○	汚れ
ヘッドライト	◎	ハロゲン
ウィンカー	◎	
ワイパー	◎	
ミラー	◎	

走行関係		
点検項目	結果	状態
リーフサス	◎	
エアサス	/	
パワーステアリング	◎	
ハンドル	◎	
燃料タンク	◎	スチール 80L

デフ		
点検項目	結果	状態
異音	◎	
オイル漏れ	◎	
デフロック	/	

特記事項 キャブ内汚れ。  
記録簿 有 (H23.5~R2.5)

タイヤ残量			
単位: mm			
7	8		
—	—		
6	6	6	6
—	—	—	—
スベア	6	—	

タイヤサイズ			
195/70R17.5	195/75R15		
—	—		
195/75R15	195/75R15	195/75R15	195/75R15
—	—	—	—
スベア	195/75R15		—

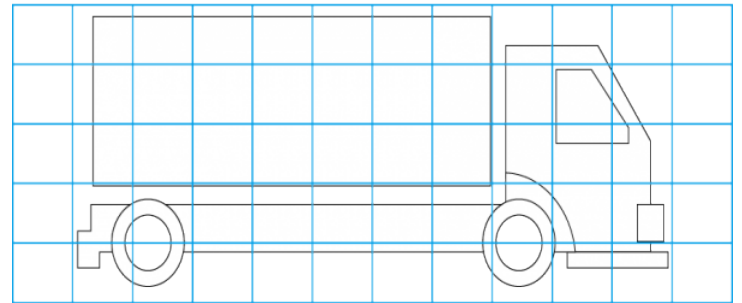
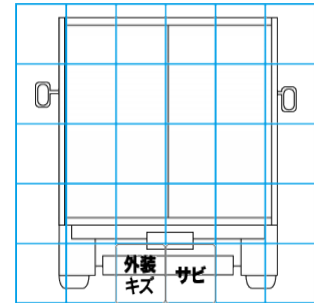
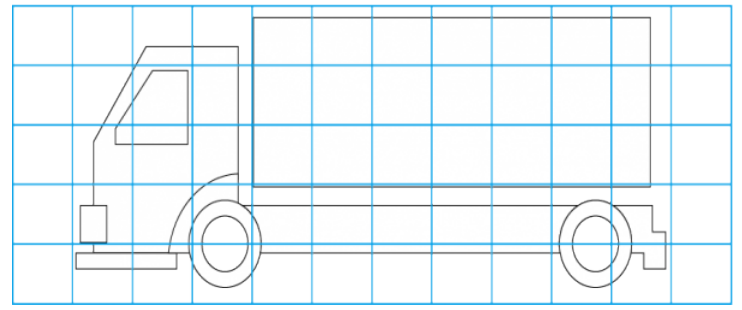
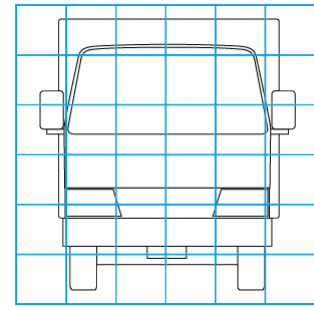
素材: スチール 備考: リヤ外左右、スベアタイヤひび割れ有。

上物仕様			
上物名	メーカー	型式「製造番号」	年式
ドライバン	日本フルハーフ	DLK 「TAE0475」	平成20年

【備考】 ラッシングレール1段。前方水抜き穴2ヶ。庫内灯2ヶ。ベンチレーター前後2対。左観音式サイド扉。左側脱着式燃料サブタンク (40L) 付。

【備考】
【備考】

外装状態			
キャブコーション	フレーム番号	フレームのさび	飛石
有	確認済	小	無



【外装】	外装キズ	外装へこみ	うき	曲がり	サビ	補修跡	割れ	庫内キズ	庫内へこみ	庫内穴あき	床汚れ
------	------	-------	----	-----	----	-----	----	------	-------	-------	-----

【ボデー内】